

EBH-HV

Lebensdauer mindestens 3.000h bei 105°C
 Nennspannungsbereich: 160V - 450V, Nennkapazitätsbereich: 100µF – 13.000µF
 Abmessungen: Ø 36 x 58mm - Ø 66 x 123mm
 RoHS konform
 Sondertypen auf Anfrage


Spezifikation

	Charakteristik						
Temperaturbereich	- 40°C...+105°C						
Nennspannung	160V...450V						
Kapazitätstoleranz	±20% (bei 20°C, 100Hz)						
Abnahmereststrom I_{ra}	I _{ra} =0,006·C _N ·U _N + 4µA (I _{ra} in µA, C _N =Nennkapazität in µF, U _N =Nennspannung in V) (bei 20°C, nach 5 Minuten)						
Verlustfaktor (tan δ)	Darf die Angaben in den technischen Einzelkennwerten nicht überschreiten (bei 20°C, 100Hz)						
Lebensdauerprüfung	Die Kondensatoren liegen 3.000h bei 105°C an Nennspannung. Nach Abkühlung auf 20°C müssen folgende Spezifikationswerte eingehalten werden.						
	Kapazitätsänderung	ΔC/C0 ≤ ±20%					
	Verlustfaktor (tan δ)	Δtan δ ≤ +200%					
	Abnahmereststrom (I _{ra})	I _{ra} ≤ Grenzwert, es findet keine Reststromerhöhung statt					
Spannungslose Lagerung	Die Kondensatoren lagern 1.000h bei 105°C Nach Abkühlung auf 20°C müssen folgende Spezifikationswerte eingehalten werden.						
	Kapazitätsänderung	ΔC/C0 ≤ ±20%					
	Verlustfaktor (tan δ)	Δtan δ ≤ +200%					
	Abnahmereststrom (I _{ra})	I _{ra} ≤ +200%					
Spitzenspannungstest	Nennspannung (U _N)	160V	200V	250V	350V	400V	450V
	Spitzenspannung (U _S)	176V	220V	275V	385V	440V	495V
	Die Kondensatoren werden bei 105°C 1.000 Zyklen jeweils 30 (±5)s über einen Schutzwiderstand (R=0,1/C _N) mit Spitzenspannung geladen und danach für 330s von der Ladespannung getrennt (es findet eine Eigenentladung über den Ladewiderstand statt). Nach Abkühlung auf 20°C müssen folgende Spezifikationswerte eingehalten werden.						
	Aussehen	keine signifikante Zerstörung					
	Kapazitätsänderung	ΔC/C0 ≤ ±10%					
	Verlustfaktor (tan δ)	Δtan δ ≤ Grenzwert					
	Abnahmereststrom (I _{ra})	I _{ra} ≤ Grenzwert					

FROLYT Kondensatoren und Bauelemente GmbH

ISO 9001

Telefon: +49 3731 571-300

Telefax: +49 3731 571-317

 e-mail: info@frolyt.de

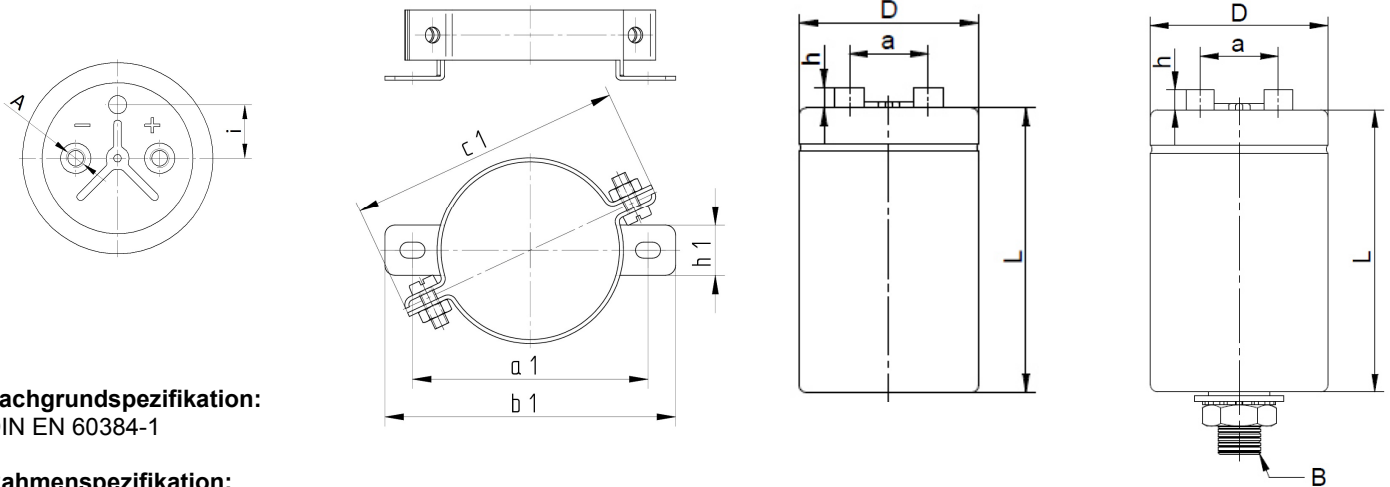
 Internet: www.frolyt.de

Hausadresse: Dammstraße 46

D-09599 Freiberg/ Sachsen

Hochkapazitive Becherelkos, isoliert, gepolt, schaltfest
Lebensdauer mind. 3.000h bei +105°C

EBH-HV



Fachgrundspezifikation:
DIN EN 60384-1

Rahmenspezifikation:
DIN EN 60384-4
ohne Gütebestätigung

Betriebstemperaturbereich:
- 40°C...+105°C

Klimakategorie:
40/105/56

Kapazitätstoleranz:
±20%

Toleranz D x L	D	L	a	h	A	B	i	c1	h1	a1	b1
	max	max	±0,2	+0,1	± 0,2	+ 1,0	± 0,2	max	± 0,2	± 0,2	max
36 x 58	36,0	58,0	13,0	6,0	M5 x 8,0	M8 x 12,0	8,0	55,0	10,0	47,0	58,0
36 x 83	36,0	83,0	13,0	6,0	M5 x 8,0	M8 x 12,0	8,0	55,0	10,0	47,0	58,0
36 x 103	36,0	103,0	13,0	6,0	M5 x 8,0	M8 x 12,0	8,0	55,0	10,0	47,0	58,0
51 x 83	51,0	83,0	22,0	6,0	M5 x 8,0	M12 x 18,0	14,0	75,0	12,0	62,0	72,0
51 x 103	51,0	103,0	22,0	6,0	M5 x 8,0	M12 x 18,0	14,0	75,0	12,0	62,0	72,0
51 x 123	51,0	123,0	22,0	6,0	M5 x 8,0	M12 x 18,0	14,0	75,0	12,0	62,0	72,0
66 x 103	66,0	103,0	28,5	6,0	M5 x 8,0	M12 x 18,0	15,0	90,0	15,0	77,0	87,0
66 x 123	66,0	123,0	28,5	6,0	M5 x 8,0	M12 x 18,0	15,0	90,0	15,0	77,0	87,0

Spitzenspannung U_S :
 $U_S = 1,1 \cdot U_N$

Abnahmereststrom I_{ra} :
gemessen an U_N bei + 20°C
 $I_{ra} \leq 0,01 \cdot C_N \cdot U_N + 4\mu A$
(Richtwert nach 1 Min.)
 $I_{ra} \leq 0,006 \cdot C_N \cdot U_N + 4\mu A$
(nach 5 Min.)
(C_N in μF , U_N in V)

Lebensdauer mindestens	
Umgebungstemperatur	
≤ +40°C	300.000h
+85°C	12.000h
+105°C	3.000h

Abmessungsübersicht D x L

Nennkapazität C_N [μF]	Nennspannung U_N [V]					
	160	200	250	350	400	450
100	36 x 58	36 x 58	36 x 58	36 x 58	36 x 58	36 x 58
220	36 x 58	36 x 58	36 x 58	36 x 58	36 x 58	36 x 58
				36 x 83	36 x 83	
270	36 x 58	36 x 58	36 x 58	36 x 58	36 x 83	36 x 83
				36 x 83	36 x 103	
330	36 x 58	36 x 58	36 x 58	36 x 58	36 x 83	36 x 83
				36 x 83	36 x 103	
390	36 x 58	36 x 58	36 x 58	36 x 83	36 x 83	36 x 103
				36 x 103	51 x 83	
470	36 x 58	36 x 58	36 x 58	36 x 83	36 x 103	36 x 103
				36 x 103	51 x 83	
560	36 x 58	36 x 58	36 x 83	36 x 103	36 x 103	51 x 83
			36 x 103	51 x 83	51 x 83	
680	36 x 58	36 x 58	36 x 83	36 x 103	36 x 103	51 x 83
	36 x 83		36 x 103	51 x 83	51 x 83	
820	36 x 58	36 x 83	36 x 83	51 x 83	51 x 83	51 x 83
	36 x 83	36 x 103	51 x 83	51 x 103	51 x 103	
1 000	36 x 58	36 x 83	36 x 103	51 x 83	51 x 103	51 x 103
	36 x 103		51 x 83	51 x 103	66 x 103	

Abmessungsübersicht D x L						
Nennkapazität C_N [μ F]	Nennspannung U_N [V]					
	160	200	250	350	400	450
1 200	36 x 83	36 x 103	36 x 103	51 x 83	51 x 103	51 x 103
	36 x 103			51 x 103	66 x 103	
1 500	36 x 83	36 x 103	51 x 83	51 x 103	51 x 123	51 x 123
	36 x 103		51 x 103	66 x 103		
1 800	36 x 103	51 x 83	51 x 83	51 x 123	66 x 103	66 x 103
	51 x 83		51 x 103	66 x 103		
2 200	51 x 83	51 x 83	51 x 103	51 x 123	66 x 103	66 x 103
	51 x 103		66 x 103	66 x 103		
2 700	51 x 83	51 x 83	51 x 103	66 x 103	66 x 123	66 x 123
	51 x 103		66 x 103			
3 300	51 x 103	51 x 103	51 x 123	66 x 103	66 x 123	
	66 x 103		66 x 103	66 x 123		
3 900	51 x 123	51 x 123	66 x 103	66 x 123	66 x 123	
	66 x 103					
4 700	51 x 123	66 x 103	66 x 103			
	66 x 103					
5 600	66 x 103	66 x 103	66 x 123			
6 800	66 x 103	66 x 123				
8 200	66 x 123	66 x 123				
10 000		66 x 123				
13 000		66 x 123				

Technische Angaben (Einzelwerte):

Nennkapazität C_N [μ F]	Nennspannung U_N [V]	Abmessung D x L [mm]	$\tan \delta$ 100Hz +20°C (max)	Z [m Ω] 10kHz +20°C (max)	I_{\sim} [A]* 100Hz +105°C (max)	Bestellangaben für FROLYT Elektrolyt- kondensatoren
100	160	36 x 58	0,08	90,0	0,7	<ul style="list-style-type: none"> • Baureihe • Nennkapazität/ Nennspannung • Kapazitätstoleranz • Abmessung (Durchmesser x Länge) • Zusatzforderungen Bestellbeispiel: EBH 100 μ F 450V \pm 20%, 36 x 58mm, Schellenbefestigung
220	160	36 x 58	0,08	89,0	1,0	
270	160	36 x 58	0,08	86,0	1,1	
330	160	36 x 58	0,08	84,0	1,2	
390	160	36 x 58	0,08	82,0	1,3	
470	160	36 x 58	0,08	80,0	1,5	
560	160	36 x 58	0,08	80,0	1,6	
680	160	36 x 58	0,08	78,0	1,8	
		36 x 83	0,08	78,0	1,9	
820	160	36 x 58	0,08	76,0	1,9	
		36 x 83	0,08	76,0	2,1	
1 000	160	36 x 58	0,10	75,0	1,9	
		36 x 103	0,10	75,0	2,1	
1 200	160	36 x 83	0,10	70,0	2,3	
		36 x 103	0,10	70,0	2,4	
1 500	160	36 x 83	0,11	65,0	2,5	
		36 x 103	0,11	65,0	2,5	
1 800	160	36 x 103	0,11	59,0	2,7	
		51 x 83	0,11	59,0	3,1	
2 200	160	51 x 83	0,11	53,0	3,4	
		51 x 103	0,11	53,0	3,6	
2 700	160	51 x 83	0,11	43,0	3,7	
		51 x 103	0,11	43,0	4,0	
3 300	160	51 x 103	0,10	38,0	4,6	
		66 x 103	0,10	38,0	5,0	
3 900	160	51 x 123	0,10	34,5	5,3	
		66 x 103	0,10	34,5	5,5	
4 700	160	51 x 123	0,10	32,7	5,8	
		66 x 103	0,10	32,7	6,0	
5 600	160	66 x 103	0,10	16,0	6,6	
6 800	160	66 x 103	0,10	13,0	7,2	
8 200	160	66 x 123	0,10	12,0	8,6	

* I_{\sim} (überlagerter Wechselstrom) bezieht sich auf eine Temperaturerhöhung von 3K, Sonderforderungen und weitere Typen auf Anfrage

Technische Angaben (Einzelwerte):

Nennkapazität C_N [μ F]	Nennspannung U_N [V]	Abmessung D x L (mm)	$\tan \delta$ 100Hz +20°C (max)	Z [m Ω] 10kHz +20°C (max)	I_{\sim} [A]* 100Hz +105°C (max)	Bestellangaben für FROLYT Elektrolyt- kondensatoren
100	200	36 x 58	0,09	230,0	0,6	<ul style="list-style-type: none"> • Baureihe • Nennkapazität/ Nennspannung • Kapazitätstoleranz • Abmessung (Durchmesser x Länge) • Zusatzforderungen Bestellbeispiel: EBH 100 μ F 450V \pm 20%, 36 x 58mm, Schellenbefestigung
220	200	36 x 58	0,09	210,0	0,9	
270	200	36 x 58	0,09	195,0	1,0	
330	200	36 x 58	0,09	179,0	1,2	
390	200	36 x 58	0,09	157,0	1,3	
470	200	36 x 58	0,09	148,0	1,4	
560	200	36 x 58	0,09	139,0	1,5	
680	200	36 x 58	0,09	128,0	1,7	
820	200	36 x 83	0,09	106,0	2,0	
		36 x 103	0,09	106,0	2,0	
1 000	200	36 x 83	0,09	97,0	2,2	
1 200	200	36 x 103	0,09	91,0	2,5	
1 500	200	36 x 103	0,09	85,0	2,8	
1 800	200	51 x 83	0,09	62,0	3,4	
2 200	200	51 x 83	0,09	38,0	3,7	
2 700	200	51 x 83	0,10	36,0	3,9	
3 300	200	51 x 103	0,10	34,0	4,6	
3 900	200	51 x 123	0,10	33,5	5,3	
4 700	200	66 x 103	0,10	32,7	6,0	
5 600	200	66 x 103	0,10	20,0	6,6	
6 800	200	66 x 123	0,10	15,0	7,8	
8 200	200	66 x 123	0,10	13,5	8,6	
10 000	200	66 x 123	0,10	12,0	9,5	
13 000	200	66 x 123	0,10	10,0	10,8	
100	250	36 x 58	0,09	465,0	0,6	
220	250	36 x 58	0,09	397,0	0,9	
270	250	36 x 58	0,09	323,0	1,0	
330	250	36 x 58	0,09	265,0	1,2	
390	250	36 x 58	0,09	224,0	1,3	
		36 x 83	0,09	224,0	1,4	
470	250	36 x 58	0,09	186,0	1,4	
		36 x 83	0,09	186,0	1,5	
560	250	36 x 83	0,09	156,0	1,7	
		36 x 103	0,09	156,0	1,7	
680	250	36 x 83	0,09	128,0	1,8	
		36 x 103	0,09	128,0	1,9	
820	250	36 x 83	0,09	106,0	2,0	
		51 x 83	0,09	106,0	2,3	
1 000	250	36 x 103	0,09	87,4	2,3	
		51 x 83	0,09	87,4	2,5	
1 200	250	36 x 103	0,09	72,8	2,5	
		51 x 83	0,09	72,8	2,8	
1 500	250	51 x 83	0,10	64,5	2,9	
		51 x 103	0,10	64,5	3,1	
1 800	250	51 x 83	0,10	53,8	3,2	
		51 x 103	0,10	53,8	3,4	
2 200	250	51 x 103	0,11	48,3	3,6	
		66 x 103	0,11	48,3	3,9	
2 700	250	51 x 103	0,12	42,8	3,8	
		66 x 103	0,12	42,8	4,2	
3 300	250	51 x 123	0,13	37,3	4,3	
		66 x 103	0,13	37,3	4,4	
3 900	250	66 x 103	0,13	35,0	4,8	
4 700	250	66 x 103	0,16	32,2	4,7	
5 600	250	66 x 123	0,16	27,0	5,6	

* I_{\sim} (überlagerter Wechselstrom) bezieht sich auf eine Temperaturerhöhung von 3K, Sonderforderungen und weitere Typen auf Anfrage

Technische Angaben (Einzelwerte)

Nennkapazität C_N [μF]	Nennspannung U_N [V]	Abmessung D x L (mm)	$\tan \delta$ 100Hz +20°C (max)	Z [$\text{m}\Omega$] 10kHz +20°C (max)	I_{\sim} [A]* 100Hz +105°C (max)	Bestellangaben für FROLYT Elektrolyt- kondensatoren
100	350	36 x 58	0,09	465,0	0,6	<ul style="list-style-type: none"> • Baureihe • Nennkapazität/ Nennspannung • Kapazitätstoleranz • Abmessung (Durchmesser x Länge) • Zusatzforderungen Bestellbeispiel: EBH 100 μF 450V $\pm 20\%$, 36 x 58mm, Schellenbefestigung
220	350	36 x 58	0,09	397,0	0,9	
		36 x 83	0,09	397,0	1,0	
270	350	36 x 58	0,09	323,0	1,0	
		36 x 83	0,09	323,0	1,2	
330	350	36 x 58	0,09	264,0	1,2	
		36 x 83	0,09	264,0	1,3	
390	350	36 x 83	0,09	224,0	1,4	
		36 x 103	0,09	224,0	1,4	
470	350	36 x 83	0,09	186,0	1,5	
		36 x 103	0,09	186,0	1,6	
560	350	36 x 103	0,09	156,0	1,7	
		51 x 83	0,09	156,0	1,9	
680	350	36 x 103	0,09	128,0	1,9	
		51 x 83	0,09	128,0	2,1	
820	350	51 x 83	0,09	106,0	2,3	
		51 x 103	0,09	106,0	2,4	
1 000	350	51 x 83	0,09	87,4	2,5	
		51 x 103	0,09	87,4	2,7	
1 200	350	51 x 83	0,09	75,7	2,8	
		51 x 103	0,09	72,8	2,9	
1 500	350	51 x 103	0,09	58,2	3,3	
		66 x 103	0,09	58,2	3,6	
1 800	350	51 x 123	0,09	48,5	3,8	
		66 x 103	0,09	48,5	3,9	
2 200	350	51 x 123	0,09	40,4	4,2	
		66 x 103	0,09	40,4	4,3	
2 700	350	66 x 103	0,09	35,0	4,8	
3 300	350	66 x 103	0,09	29,4	5,3	
		66 x 123	0,09	25,0	5,7	
3 900	350	66 x 123	0,09	20,0	6,2	

* I_{\sim} (überlagerter Wechselstrom) bezieht sich auf eine Temperaturerhöhung von 3K, Sonderforderungen und weitere Typen auf Anfrage

Technische Angaben (Einzelwerte):

Nennkapazität C_N [μ F]	Nennspannung U_N [V]	Abmessung D x L (mm)	$\tan \delta$ 100Hz +20°C (max)	Z [$m\Omega$] 10kHz +20°C (max)	I_{\sim} [A]* 100Hz +105°C (max)	Bestellangaben für FROLYT Elektrolyt- kondensatoren
100	400	36 x 58	0,09	465,0	0,6	<ul style="list-style-type: none"> • Baureihe • Nennkapazität/ Nennspannung • Kapazitätstoleranz • Abmessung (Durchmesser x Länge) • Zusatzforderungen
220	400	36 x 58	0,09	397,0	0,9	
		36 x 83	0,09	397,0	1,0	
270	400	36 x 83	0,09	323,0	1,2	
		36 x 103	0,09	323,0	1,2	
330	400	36 x 83	0,09	264,0	1,3	
		36 x 103	0,09	264,0	1,3	
390	400	36 x 83	0,09	224,0	1,4	
		51 x 83	0,09	224,0	1,6	
470	400	36 x 103	0,09	186,0	1,6	
		51 x 83	0,09	186,0	1,7	
560	400	36 x 103	0,09	156,0	1,7	
		51 x 83	0,09	156,0	1,9	
680	400	36 x 103	0,09	128,0	1,9	
		51 x 83	0,09	128,0	2,1	
820	400	51 x 83	0,09	106,0	2,3	
		51 x 103	0,09	106,0	2,4	
1 000	400	51 x 103	0,09	87,4	2,7	
		66 x 103	0,09	87,4	2,9	
1 200	400	51 x 103	0,09	72,8	2,9	
		66 x 103	0,09	72,8	3,2	
1 500	400	51 x 123	0,09	68,0	3,5	
1 800	400	66 x 103	0,09	60,0	3,9	
2 200	400	66 x 103	0,09	50,0	4,3	
2 700	400	66 x 123	0,09	50,0	5,2	
3 300	400	66 x 123	0,09	50,0	5,7	
3 900	400	66 x 123	0,09	50,0	6,2	
100	450	36 x 58	0,12	620,0	0,6	
220	450	36 x 58	0,12	500,0	0,8	
270	450	36 x 83	0,12	380,0	1,0	
330	450	36 x 83	0,12	190,0	1,1	
390	450	36 x 103	0,12	180,0	1,2	
470	450	36 x 103	0,12	170,0	1,3	
560	450	51 x 83	0,12	156,0	1,6	
680	450	51 x 83	0,12	142,0	1,8	
820	450	51 x 83	0,12	128,0	2,0	
1 000	450	51 x 103	0,12	115,0	2,3	
1 200	450	51 x 103	0,12	103,0	2,5	
1 500	450	51 x 123	0,12	92,0	3,0	
1 800	450	66 x 103	0,12	81,0	3,4	
2 200	450	66 x 103	0,12	70,0	3,7	
2 700	450	66 x 123	0,12	54,0	4,5	

 Bestellbeispiel: EBH 100 μ F 450V \pm 20%, 36 x 58mm, Schellenbefestigung

* I_{\sim} (überlagerter Wechselstrom) bezieht sich auf eine Temperaturerhöhung von 3K, Sonderforderungen und weitere Typen auf Anfrage

Zulässiger Wechselstrom in Abhängigkeit von der Frequenz

Frequenz	Multiplikationsfaktor
100Hz	1,0
1kHz	1,3
10kHz...100kHz	1,4

Alle in gedruckter Form gemachten Angaben bedürfen für ihre Rechtsverbindlichkeit im Sinne der §§ 463 und 480 II BGB der ausdrücklichen schriftlichen Bestätigung. Die angegebenen Daten verstehen sich daher ausschließlich als Produktbeschreibung und sind nicht als zugesicherte Eigenschaften aufzufassen.