

EBH-NV

Lebensdauer mindestens 4.000h bei 105°C
 Nennspannungsbereich: 6,3V - 100V, Nennkapazitätsbereich: 1.500µF - 560.000µF
 Abmessungen: Ø 36 x 58mm - Ø 66 x 123mm
 RoHS konform
 Sondertypen auf Anfrage


Spezifikation

	Charakteristik									
Temperaturbereich	- 40°C...+105°C									
Nennspannung	6,3V...100V									
Kapazitätstoleranz	±20% (bei 20°C, 100Hz)									
Abnahmereststrom I_{ra}	I _{ra} =0,006·C _N ·U _N + 4µA, (I _{ra} in µA, C _N =Nennkapazität in µF, U _N =Nennspannung in V) (bei 20°C, nach 5 Minuten)									
Verlustfaktor (tan δ)	Darf die Angaben in den technischen Einzelkennwerten nicht überschreiten (bei 20°C, 100Hz)									
Lebensdauerprüfung	Die Kondensatoren liegen 4.000h bei 105°C an Nennspannung. Nach Abkühlung auf 20°C müssen folgende Spezifikationswerte eingehalten werden.									
	Kapazitätsänderung	ΔC/C0 ≤ ±20%								
	Verlustfaktor (tan δ)	Δtan δ ≤ +200%								
	Abnahmereststrom (I _{ra})	I _{ra} ≤ Grenzwert, es findet keine Reststromerhöhung statt								
Spannungslose Lagerung	Die Kondensatoren lagern 1.000h bei 105°C Nach Abkühlung auf 20°C müssen folgende Spezifikationswerte eingehalten werden.									
	Kapazitätsänderung	ΔC/C0 ≤ ±20%								
	Verlustfaktor (tan δ)	Δtan δ ≤ +200%								
	Abnahmereststrom (I _{ra})	I _{ra} ≤ +200%								
Spitzenspannungstest	Nennspannung (U _N)	6,3V	10V	16V	25V	35V	40V	50V	63V	100V
	Spitzenspannung (U _S)	7,2V	11,5V	18,4V	28,8V	40,3V	46V	57,5V	72,5V	115V
	Die Kondensatoren werden bei 105°C 1.000 Zyklen jeweils 30 (±5)s über einen Schutzwiderstand (R=0,1/C _N) mit Spitzenspannung geladen und danach für 330s von der Ladespannung getrennt (es findet eine Eigenentladung über den Ladewiderstand statt). Nach Abkühlung auf 20°C müssen folgende Spezifikationswerte eingehalten werden.									
	Aussehen	keine signifikante Zerstörung								
	Kapazitätsänderung	ΔC/C0 ≤ ±10%								
	Verlustfaktor (tan δ)	Δtan δ ≤ Grenzwert								
	Abnahmereststrom (I _{ra})	I _{ra} ≤ Grenzwert								

FROLYT Kondensatoren und Bauelemente GmbH

ISO 9001

Telefon: +49 3731 571-300

Telefax: +49 3731 571-317

 e-mail: info@frolyt.de

 Internet: www.frolyt.de

Hausadresse: Dammstraße 46

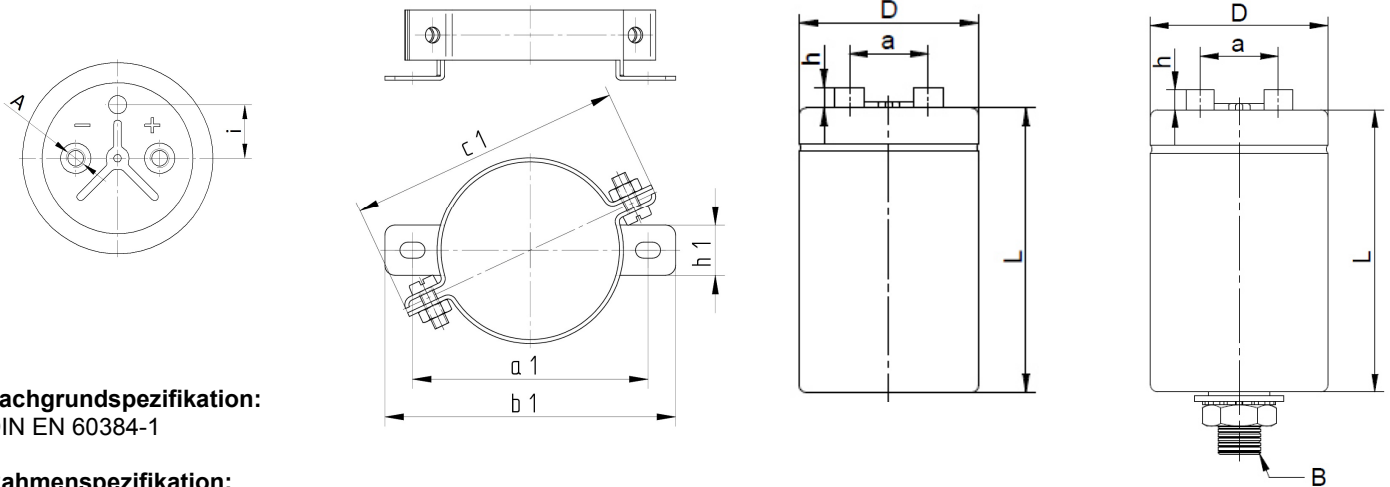
D-09599 Freiberg/ Sachsen

FROLYT



Hochkapazitive Becherelkos, isoliert, gepolt, schaltfest
Lebensdauer mind. 4.000h bei +105°C

EBH-NV



Fachgrundspezifikation:
DIN EN 60384-1

Rahmenspezifikation:
DIN EN 60384-4
ohne Gütebestätigung

Betriebstemperaturbereich:
- 40°C...+105°C

Klimakategorie:
40/105/56

Kapazitätstoleranz:
±20%

Toleranz D x L	D	L	a	h	A	B	i	c1	h1	a1	b1
	max	max	±0,2	max	± 0,2	+ 1,0	± 0,2	max	± 0,2	± 0,2	max
36 x 58	36,0	58,0	13,0	6,0	M5 x 8,0	M8 x 12,0	8,0	55,0	10,0	47,0	58,0
36 x 83	36,0	83,0	13,0	6,0	M5 x 8,0	M8 x 12,0	8,0	55,0	10,0	47,0	58,0
36 x 103	36,0	103,0	13,0	6,0	M5 x 8,0	M8 x 12,0	8,0	55,0	10,0	47,0	58,0
51 x 83	51,0	83,0	22,0	6,0	M5 x 8,0	M12 x 18,0	14,0	75,0	12,0	62,0	72,0
51 x 103	51,0	103,0	22,0	6,0	M5 x 8,0	M12 x 18,0	14,0	75,0	12,0	62,0	72,0
51 x 123	51,0	123,0	22,0	6,0	M5 x 8,0	M12 x 18,0	14,0	75,0	12,0	62,0	72,0
66 x 103	66,0	103,0	28,5	6,0	M5 x 8,0	M12 x 18,0	15,0	90,0	15,0	77,0	87,0
66 x 123	66,0	123,0	28,5	6,0	M5 x 8,0	M12 x 18,0	15,0	90,0	15,0	77,0	87,0

Spitzenspannung U_S :
 $U_S = 1,15 \cdot U_N$

Abnahmereststrom I_{ra} :
gemessen an U_N bei +20°C
 $I_{ra} \leq 0,01 \cdot C_N \cdot U_N + 4\mu A$
(Richtwert nach 1 Min.)
 $I_{ra} \leq 0,006 \cdot C_N \cdot U_N + 4\mu A$
(nach 5 Min.)
(C_N in μF , U_N in V)

Lebensdauer mindestens	
Umgebungstemperatur	
$\leq +40^\circ C$	400.000h
+85°C	16.000h
+105°C	4.000h

Abmessungsübersicht D x L

Nennkapazität C_N [μF]	Nennspannung U_N [V]								
	6,3	10	16	25	35	40	50	63	100
1 500									36 x 58
1 800									36 x 58
2 200						36 x 58	36 x 58	36 x 58	36 x 58
3 300						36 x 58	36 x 58	36 x 58	36 x 83
3 900						36 x 58	36 x 58	36 x 58	36 x 83
4 700						36 x 58	36 x 58	36 x 58	36 x 103
5 600									51 x 83
5 600						36 x 58	36 x 58	36 x 58	36 x 103
6 800						36 x 58	36 x 58	36 x 83	36 x 103
6 800									51 x 83
8 200					36 x 58	36 x 58	36 x 58	36 x 83	51 x 83
10 000					36 x 58	36 x 58	36 x 58	36 x 103	51 x 83
10 000							36 x 83	51 x 83	
12 000					36 x 58	36 x 58	36 x 83	36 x 103	51 x 83
15 000				36 x 58	36 x 83	36 x 83	36 x 83	51 x 83	51 x 103
15 000							36 x 103		
18 000				36 x 58	36 x 83	36 x 83	36 x 103	51 x 83	66 x 103
22 000			36 x 58	36 x 83	36 x 83	36 x 103	51 x 83	51 x 83	66 x 103
22 000					51 x 83	51 x 83		51 x 103	

Abmessungsübersicht D x L									
Nennkapazität C _N [µF]	Nennspannung U _N [V]								
	6,3	10	16	25	35	40	50	63	100
27 000			36 x 58	36 x 83	36 x 103	36 x 103	51 x 83	51 x 103	66 x 103
33 000		36 x 58	36 x 83	36 x 83	36 x 103	51 x 83	51 x 83	51 x 103	66 x 123
39 000				36 x 103			51 x 103	66 x 103	
47 000	36 x 58	36 x 58	36 x 58	36 x 103	36 x 103	51 x 83	51 x 103		
56 000			36 x 83	51 x 103	51 x 83		66 x 103	66 x 103	
68 000	36 x 58	36 x 83	36 x 103	51 x 83	51 x 103	51 x 103	66 x 103	66 x 123	
82 000	36 x 83	36 x 103	51 x 83	51 x 103	66 x 103	66 x 103	66 x 103	66 x 123	
100 000	36 x 83	36 x 103	51 x 83	51 x 103	66 x 103	66 x 103	66 x 123	66 x 123	
	36 x 103	51 x 83							
120 000	36 x 103	51 x 83	51 x 83	66 x 103	66 x 123	66 x 123			
150 000	51 x 83	51 x 83	51 x 103	66 x 103					
180 000	51 x 83	51 x 103	66 x 103	66 x 103					
220 000	51 x 83	51 x 103	66 x 103	66 x 103					
	51 x 103								
270 000	51 x 103	66 x 103	66 x 103						
330 000	51 x 103	66 x 103	66 x 103						
390 000	66 x 103	66 x 103							
470 000	66 x 103	66 x 103							
560 000		66 x 123							

Technische Angaben (Einzelwerte):

Nennkapazität C _N [µF]	Nennspannung U _N [V]	Abmessung D x L [mm]	tan δ 100Hz +20°C (max)	Z [mΩ] 10kHz +20°C (max)	I~ [A]* 100Hz +105°C (max)	Bestellangaben für FROLYT Elektrolyt- kondensatoren
47 000	6,3	36 x 58	0,60	33,0	5,3	<ul style="list-style-type: none"> • Baureihe • Nennkapazität/ Nennspannung • Kapazitätstoleranz • Abmessung (Durchmesser x Länge) • Zusatzforderungen Bestellbeispiel: EBH 47.000µF 6,3V ±20%, 36 x 58mm, Schellenbefestigung
56 000	6,3	36 x 58	0,66	30,5	5,6	
68 000	6,3	36 x 83	0,72	28,0	6,5	
82 000	6,3	36 x 83	0,79	23,0	6,8	
100 000	6,3	36 x 83	0,85	18,0	7,2	
		36 x 103	0,85	18,0	7,4	
120 000	6,3	36 x 103	0,95	17,0	7,6	
150 000	6,3	51 x 83	1,05	16,0	9,0	
180 000	6,3	51 x 83	1,15	14,0	9,5	
220 000	6,3	51 x 83	1,25	12,0	10,0	
		51 x 103	1,25	12,0	10,6	
270 000	6,3	51 x 103	1,35	11,5	11,3	
330 000	6,3	51 x 103	1,45	11,0	12,1	
390 000	6,3	66 x 103	1,55	10,0	13,9	
470 000	6,3	66 x 103	1,65	9,0	14,8	
33 000	10	36 x 58	0,35	26,3	5,9	
39 000	10	36 x 58	0,40	25,0	6,0	
47 000	10	36 x 58	0,45	22,0	6,2	
56 000	10	36 x 83	0,50	20,0	7,1	
68 000	10	36 x 83	0,55	18,0	7,4	
82 000	10	36 x 103	0,60	15,0	7,9	
100 000	10	36 x 103	0,65	12,0	8,4	
		51 x 83	0,65	12,0	9,4	
120 000	10	51 x 83	0,70	11,5	9,9	
150 000	10	51 x 83	0,75	11,0	10,7	
180 000	10	51 x 103	0,83	10,0	11,8	
220 000	10	51 x 103	0,90	9,0	12,5	
270 000	10	66 x 103	0,98	8,5	14,5	
330 000	10	66 x 103	1,05	8,0	15,5	
390 000	10	66 x 103	1,10	7,5	16,5	
470 000	10	66 x 103	1,20	7,0	17,3	
560 000	10	66 x 123	1,30	6,5	19,6	

* I~ (überlagerter Wechselstrom) bezieht sich auf eine Temperaturerhöhung von 3K, Sonderforderungen und weitere Typen auf Anfrage

Technische Angaben (Einzelwerte):

Nennkapazität C_N [μ F]	Nennspannung U_N [V]	Abmessung D x L (mm)	$\tan \delta$ 100Hz +20°C (max)	Z [Ω] 10kHz +20°C (max)	I_{\sim} [A]* 100Hz +105°C (max)	Bestellangaben für FROLYT Elektrolyt- kondensatoren
22 000	16	36 x 58	0,36	29,0	4,7	<ul style="list-style-type: none"> • Baureihe • Nennkapazität/ Nennspannung • Kapazitätstoleranz • Abmessung (Durchmesser x Länge) • Zusatzforderungen Bestellbeispiel: EBH 47.000 μ F 6,3V \pm 20%, 36 x 58mm, Schellenbefestigung
27 000	16	36 x 58	0,37	26,2	5,2	
33 000	16	36 x 83	0,38	23,8	6,2	
39 000	16	36 x 83	0,40	20,5	6,6	
47 000	16	36 x 58	0,65	25,0	5,1	
		36 x 83	0,41	17,1	7,1	
56 000	16	36 x 103	0,43	16,2	7,7	
68 000	16	36 x 103	0,45	15,2	8,3	
82 000	16	51 x 83	0,50	12,4	9,7	
100 000	16	51 x 83	0,54	9,5	10,3	
120 000	16	51 x 83	0,59	9,1	10,8	
150 000	16	51 x 103	0,63	8,6	12,4	
180 000	16	66 x 103	0,70	8,1	14,0	
220 000	16	66 x 103	0,77	7,6	14,8	
270 000	16	66 x 103	0,85	7,2	15,6	
330 000	16	66 x 103	0,94	6,7	16,4	
15 000	25	36 x 58	0,29	25,7	4,3	
18 000	25	36 x 58	0,31	23,3	4,6	
22 000	25	36 x 83	0,32	20,9	5,5	
27 000	25	36 x 83	0,33	18,1	6,0	
33 000	25	36 x 83	0,36	15,2	6,4	
		36 x 103	0,36	15,2	6,5	
39 000	25	36 x 103	0,39	13,4	6,8	
47 000	25	36 x 103	0,45	12,0	6,9	
		51 x 103	0,40	11,4	8,7	
56 000	25	51 x 83	0,41	11,0	8,8	
68 000	25	51 x 83	0,43	10,5	9,5	
82 000	25	51 x 103	0,47	9,1	10,6	
100 000	25	51 x 103	0,50	7,6	11,3	
120 000	25	66 x 103	0,54	7,2	13,1	
150 000	25	66 x 103	0,59	6,7	14,0	
180 000	25	66 x 103	0,63	6,2	14,8	
220 000	25	66 x 103	0,67	5,7	15,9	
8 200	35	36 x 58	0,18	34,0	4,1	
10 000	35	36 x 58	0,20	26,6	4,3	
12 000	35	36 x 58	0,23	24,3	4,4	
15 000	35	36 x 83	0,25	21,9	5,2	
18 000	35	36 x 83	0,26	18,6	5,6	
22 000	35	36 x 83	0,27	15,2	6,0	
		51 x 83	0,30	16,0	6,5	
27 000	35	36 x 103	0,29	13,8	6,5	
33 000	35	36 x 103	0,30	12,4	7,1	
39 000	35	51 x 83	0,32	11,0	8,3	
47 000	35	36 x 103	0,33	9,5	8,1	
		51 x 83	0,37	10,0	8,5	
56 000	35	51 x 103	0,35	9,1	10,2	
68 000	35	51 x 103	0,36	8,6	11,0	
82 000	35	66 x 103	0,41	7,7	12,4	
100 000	35	66 x 103	0,45	6,7	13,1	
120 000	35	66 x 123	0,49	6,4	14,8	

* I_{\sim} (überlagerter Wechselstrom) bezieht sich auf eine Temperaturerhöhung von 3K, Sonderforderungen und weitere Typen auf Anfrage

Technische Angaben (Einzelwerte)

Nennkapazität C_N [μ F]	Nennspannung U_N [V]	Abmessung D x L (mm)	$\tan \delta$ 100Hz +20°C (max)	Z [$m\Omega$] 10kHz +20°C (max)	I_{\sim} [A]* 100Hz +105°C (max)	Bestellangaben für FROLYT Elektrolyt- kondensatoren
2 200	40	36 x 58	0,08	28,0	3,2	<ul style="list-style-type: none"> • Baureihe • Nennkapazität/ Nennspannung • Kapazitätstoleranz • Abmessung (Durchmesser x Länge) • Zusatzforderungen Bestellbeispiel: EBH 47.000 μ F 6,3V \pm 20%, 36 x 58mm, Schellenbefestigung
3 300	40	36 x 58	0,10	28,0	3,5	
3 900	40	36 x 58	0,12	28,0	3,4	
4 700	40	36 x 58	0,14	28,0	3,5	
5 600	40	36 x 58	0,17	27,5	3,5	
6 800	40	36 x 58	0,19	27,0	3,6	
8 200	40	36 x 58	0,20	27,0	3,9	
10 000	40	36 x 58	0,20	26,0	4,3	
12 000	40	36 x 58	0,20	20,0	4,7	
15 000	40	36 x 83	0,20	14,0	5,8	
18 000	40	36 x 83	0,22	14,0	6,0	
22 000	40	36 x 103	0,24	14,3	6,5	
		51 x 83	0,27	14,7	6,8	
27 000	40	36 x 103	0,30	13,0	6,4	
33 000	40	51 x 83	0,33	11,0	7,6	
39 000	40	51 x 83	0,34	10,5	8,1	
47 000	40	51 x 83	0,34	10,0	8,9	
56 000	40	51 x 103	0,35	9,5	10,2	
68 000	40	51 x 103	0,35	9,0	11,2	
82 000	40	66 x 103	0,36	7,5	13,2	
100 000	40	66 x 103	0,36	6,0	14,6	
120 000	40	66 x 123	0,38	5,7	16,8	
2 200	50	36 x 58	0,16	38,0	2,2	
3 300	50	36 x 58	0,17	36,0	2,7	
3 900	50	36 x 58	0,18	34,0	2,8	
4 700	50	36 x 58	0,19	32,0	3,0	
5 600	50	36 x 58	0,20	30,0	3,2	
6 800	50	36 x 58	0,22	28,0	3,4	
8 200	50	36 x 58	0,23	27,0	3,6	
10 000	50	36 x 58	0,23	19,0	4,0	
		36 x 83	0,23	19,0	4,4	
12 000	50	36 x 83	0,23	19,0	4,8	
15 000	50	36 x 83	0,24	19,0	5,3	
		36 x 103	0,24	19,0	5,4	
18 000	50	36 x 103	0,26	16,7	5,6	
22 000	50	51 x 83	0,27	14,3	6,8	
27 000	50	51 x 83	0,27	12,4	7,6	
33 000	50	51 x 83	0,28	10,5	8,2	
		51 x 103	0,28	10,5	8,7	
39 000	50	51 x 103	0,28	9,6	9,5	
47 000	50	51 x 103	0,28	9,0	10,4	
		66 x 103	0,29	8,6	11,1	
56 000	50	66 x 103	0,29	8,0	12,2	
68 000	50	66 x 103	0,29	7,2	13,4	
82 000	50	66 x 103	0,29	6,5	14,7	
100 000	50	66 x 123	0,30	6,0	17,3	

* I_{\sim} (überlagerter Wechselstrom) bezieht sich auf eine Temperaturerhöhung von 3K, Sonderforderungen und weitere Typen auf Anfrage

Technische Angaben (Einzelwerte):

Nennkapazität C_N [μF]	Nennspannung U_N [V]	Abmessung D x L (mm)	$\tan \delta$ 100Hz +20°C (max)	Z [$\text{m}\Omega$] 10kHz +20°C (max)	I_{\sim} [A]* 100Hz +105°C (max)	Bestellangaben für FROLYT Elektrolyt- kondensatoren
2 200	63	36 x 58	0,12	40,0	2,6	<ul style="list-style-type: none"> • Baureihe • Nennkapazität/ Nennspannung • Kapazitätstoleranz • Abmessung (Durchmesser x Länge) • Zusatzforderungen Bestellbeispiel: EBH 47.000 μF 6,3V $\pm 20\%$, 36 x 58mm, Schellenbefestigung
3 300	63	36 x 58	0,13	36,1	3,0	
3 900	63	36 x 58	0,13	34,7	3,3	
4 700	63	36 x 58	0,14	33,3	3,5	
5 600	63	36 x 58	0,15	30,0	3,7	
6 800	63	36 x 83	0,16	28,0	4,3	
8 200	63	36 x 83	0,17	23,0	4,6	
10 000	63	36 x 103	0,18	17,0	5,1	
		51 x 83	0,18	17,0	5,6	
12 000	63	36 x 103	0,21	15,7	5,1	
15 000	63	51 x 83	0,21	14,3	6,4	
18 000	63	51 x 83	0,23	13,0	6,7	
22 000	63	51 x 83	0,24	10,0	7,2	
		51 x 103	0,24	9,0	7,7	
27 000	63	51 x 103	0,26	9,0	8,2	
33 000	63	51 x 103	0,26	8,0	9,0	
		66 x 103	0,26	8,0	9,9	
39 000	63	66 x 103	0,28	7,0	10,3	
47 000	63	66 x 103	0,29	6,0	11,1	
56 000	63	66 x 123	0,29	5,5	13,1	
68 000	63	66 x 123	0,29	4,7	14,5	
82 000	63	66 x 123	0,29	4,5	15,9	
100 000	63	66 x 123	0,29	4,3	17,6	
1 500	100	36 x 58	0,06	30,0	3,0	
1 800	100	36 x 58	0,06	30,0	3,3	
2 200	100	36 x 58	0,07	25,0	3,4	
3 300	100	36 x 83	0,08	21,0	4,3	
3 900	100	36 x 83	0,08	18,0	4,7	
4 700	100	36 x 103	0,08	14,0	5,2	
		51 x 83	0,08	14,0	5,8	
5 600	100	36 x 103	0,10	14,0	5,1	
		36 x 103	0,12	14,0	5,1	
6 800	100	51 x 83	0,13	14,0	5,5	
		51 x 83	0,14	12,5	5,8	
8 200	100	51 x 83	0,15	11,0	6,2	
10 000	100	51 x 83	0,15	10,0	6,8	
12 000	100	51 x 83	0,15	10,0	8,0	
15 000	100	51 x 103	0,15	9,0	9,6	
18 000	100	66 x 103	0,15	8,0	10,6	
22 000	100	66 x 103	0,15	8,0	11,4	
27 000	100	66 x 103	0,16	7,0	11,4	
33 000	100	66 x 123	0,16	6,0	13,6	

* I_{\sim} (überlagerter Wechselstrom) bezieht sich auf eine Temperaturerhöhung von 3K, Sonderforderungen und weitere Typen auf Anfrage

Zulässiger Wechselstrom in Abhängigkeit von der Frequenz

Frequenz	Multiplikationsfaktor
100Hz	1,0
1kHz	1,3
10kHz...100kHz	1,4

Alle in gedruckter Form gemachten Angaben bedürfen für ihre Rechtsverbindlichkeit im Sinne der §§ 463 und 480 II BGB der ausdrücklichen schriftlichen Bestätigung. Die angegebenen Daten verstehen sich daher ausschließlich als Produktbeschreibung und sind nicht als zugesicherte Eigenschaften aufzufassen.