

EBH-Snap In

Lebensdauer mindestens 4.000h bei 105°C
 Nennspannungsbereich: 6,3V - 450V, Nennkapazitätsbereich: 47µF - 120.000µF
 Abmessungen: Ø 36 x 58mm - Ø 36 x 83mm
 RoHS konform
 Sondertypen auf Anfrage



Spezifikation

	Charakteristik										
Temperaturbereich	- 40°C...+105°C										
Nennspannung	6,3V...450V										
Kapazitätstoleranz	±20% (bei 20°C, 100Hz)										
Abnahmereststrom I_{ra}	I _{ra} =0,006·C _N ·U _N + 4µA, (I _{ra} in µA, C _N =Nennkapazität in µF, U _N =Nennspannung in V) (bei 20°C, nach 5 Minuten)										
Verlustfaktor (tan δ)	Darf die Angaben in den technischen Einzelkennwerten nicht überschreiten. (bei 20°C, 100Hz)										
Lebensdauerprüfung	Die Kondensatoren liegen 4.000h bei 105°C an Nennspannung. Nach Abkühlung auf 20°C müssen folgende Spezifikationswerte eingehalten werden.										
	Kapazitätsänderung	ΔC/C0 ≤ ±20%									
	Verlustfaktor (tan δ)	Δtan δ ≤ +200%									
	Abnahmereststrom (I _{ra})	I _{ra} ≤ Grenzwert, es findet keine Reststromerhöhung statt									
Spannungslose Lagerung	Die Kondensatoren lagern 1.000h bei 105°C nach Abkühlung auf 20°C müssen folgende Spezifikationswerte eingehalten werden.										
	Kapazitätsänderung	ΔC/C0 ≤ ±20%									
	Verlustfaktor (tan δ)	Δtan δ ≤ +200%									
	Abnahmereststrom (I _{ra})	I _{ra} ≤ +200%									
Spitzenspannungstest	Nennspannung (U _N)	6,3V	10V	16V	25V	35V	50V	63V	80V	100V	
	Spitzenspannung (U _S)	7,2V	11,5V	18,4V	28,8V	40,3V	57,5V	72,5V	92V	115V	
	Nennspannung (U _N)	160V	200V	250V	350V	400V	450V				
	Spitzenspannung (U _S)	184V	230V	288V	385V	440V	495V				
	Die Kondensatoren werden bei 105°C 1.000 Zyklen jeweils 30 (±5)s über einen Schutzwiderstand (R=0,1/C _N) mit Spitzenspannung geladen und danach für 330s von der Ladespannung getrennt (es findet eine Eigenentladung über den Ladewiderstand statt). Nach Abkühlung auf 20°C müssen folgende Spezifikationswerte eingehalten werden.										
	Aussehen	keine signifikante Zerstörung									
	Kapazitätsänderung	ΔC/C0 ≤ ±10%									
	Verlustfaktor (tan δ)	Δtan δ ≤ Grenzwert									
Abnahmereststrom (I _{ra})	I _{ra} ≤ Grenzwert										

FROLYT Kondensatoren und Bauelemente GmbH

ISO 9001

Telefon: +49 3731 571-300

Fax: +49 3731 571-317

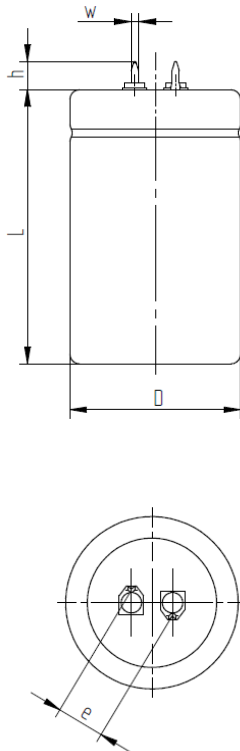
E-Mail: info@frolyt.de

Internet: www.frolyt.de

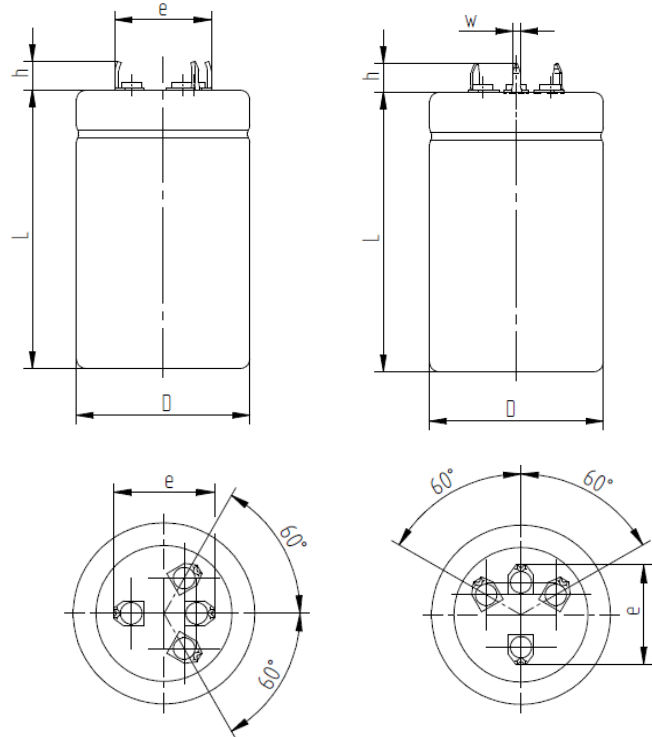
Adresse: Dammstraße 46

D-09599 Freiberg/ Sachsen

Variante E (2 Kontakte)



Variante F (4 Kontakte)



Fachgrundspezifikation:
DIN EN 60384-1

Rahmenspezifikation:
DIN EN 60384-4
ohne Gütebestätigung

Betriebstemperaturbereich:
- 40°C...+105°C

Klimakategorie:
40/105/56

Kapazitätstoleranz:
±20%

Spitzenspannung U_S :
 $U_S = 1,15 \cdot U_N (\leq 315V)$
 $U_S = 1,10 \cdot U_N (> 315V)$

Abnahmereststrom I_{ra} :
gemessen an U_N bei +20°C
 $I_{ra} \leq 0,01 \cdot C_N \cdot U_N + 4\mu A$
(Richtwert nach 1 Min.)

$I_{ra} \leq 0,006 \cdot C_N \cdot U_N + 4\mu A$
(nach 5 Min.)
(C_N in μF , U_N in V)

D x L	Toleranz		D	L	w	h	e Variante E	e Variante F
	max	max	± 0,2	± 0,5	± 0,5	± 0,5	± 0,5	
36 x 58	36,0	58,0	1,5	3,5	10,0	22,5		
36 x 83	36,0	83,0	1,5	3,5	10,0	22,5		

Lebensdauer mindestens	
Umgebungstemperatur	
≤ +40°C	400.000h
+85°C	16.000h
+105°C	4.000h

Abmessungsübersicht D x L															
Nennkap. C _N [µF]	Nennspannung U _N [V]														
	6,3	10	16	25	35	50	63	80	100	160	200	250	350	400	450
47															36 x 58
56															36 x 58
68														36 x 58	36 x 58
82														36 x 58	36 x 58
100													36 x 58	36 x 58	36 x 58
120													36 x 58	36 x 58	36 x 58
150												36 x 58	36 x 58	36 x 58	36 x 58
180												36 x 58	36 x 58	36 x 58	36 x 58
220											36 x 58	36 x 58	36 x 58	36 x 58	36 x 58
270											36 x 58	36 x 58	36 x 58	36 x 58	36 x 58
330										36 x 58	36 x 58	36 x 58	36 x 58	36 x 58	36 x 83
390									36 x 58	36 x 58	36 x 58	36 x 58	36 x 58	36 x 83	36 x 83
470									36 x 58	36 x 58	36 x 58	36 x 58	36 x 83	36 x 83	36 x 83
560								36 x 58	36 x 58	36 x 58	36 x 58	36 x 58	36 x 83	36 x 83	
680								36 x 58	36 x 58	36 x 58	36 x 58	36 x 83	36 x 83	36 x 83	
820							36 x 58	36 x 58	36 x 58	36 x 58	36 x 58	36 x 83			
1 000							36 x 58	36 x 58	36 x 58	36 x 58	36 x 83	36 x 83			
1 200						36 x 58	36 x 58	36 x 58	36 x 58	36 x 58	36 x 83	36 x 83			
1 500						36 x 58	36 x 58	36 x 58	36 x 58	36 x 83	36 x 83				
1 800					36 x 58	36 x 58	36 x 58	36 x 58	36 x 58	36 x 83	36 x 83				
2 200					36 x 58	36 x 58	36 x 58	36 x 58	36 x 58	36 x 83					
2 700				36 x 58	36 x 58	36 x 58	36 x 58	36 x 58	36 x 58						
3 300				36 x 58	36 x 58	36 x 58	36 x 58	36 x 58	36 x 58						
3 900			36 x 58	36 x 58	36 x 58	36 x 58	36 x 58	36 x 58	36 x 58						
4 700		36 x 58	36 x 58	36 x 58	36 x 58	36 x 58	36 x 58	36 x 58	36 x 83						
5 600		36 x 58	36 x 58	36 x 58	36 x 58	36 x 58	36 x 58	36 x 58	36 x 83						
6 800	36 x 58	36 x 58	36 x 58	36 x 58	36 x 58	36 x 58	36 x 58	36 x 83	36 x 83						
8 200	36 x 58	36 x 58	36 x 58	36 x 58	36 x 58	36 x 58	36 x 58	36 x 83	36 x 83						
10 000	36 x 58	36 x 58	36 x 58	36 x 58	36 x 58	36 x 58	36 x 83	36 x 83							
12 000	36 x 58	36 x 58	36 x 58	36 x 58	36 x 58	36 x 58	36 x 83								
15 000	36 x 58	36 x 58	36 x 58	36 x 58	36 x 58	36 x 83	36 x 83								
18 000	36 x 58	36 x 58	36 x 58	36 x 58	36 x 58	36 x 83									
22 000	36 x 58	36 x 58	36 x 58	36 x 58	36 x 58	36 x 83									
27 000	36 x 58	36 x 58	36 x 58	36 x 58	36 x 83										
33 000	36 x 58	36 x 58	36 x 58	36 x 58	36 x 83										
39 000	36 x 58	36 x 58	36 x 58	36 x 83	36 x 83										
47 000	36 x 58	36 x 58	36 x 58	36 x 83											
56 000	36 x 58	36 x 58	36 x 83	36 x 83											
68 000	36 x 83	36 x 83	36 x 83												
82 000	36 x 83	36 x 83	36 x 83												
100 000	36 x 83	36 x 83													
120 000	36 x 83														

Technische Angaben (Einzelwerte):

Nennkapazität C_N [μ F]	Nennspannung U_N [V]	Abmessung D x L [mm]	$\tan \delta$ 100Hz +20°C (max)	Z [$m\Omega$] 10kHz +20°C (max)	I~ [A]* 100Hz +105°C (max)	Bestellangaben für FROLYT Elektrolyt- kondensatoren
6 800	6,3	36 x 58	0,35	56,0	2,7	Baureihe • Nennkapazität/ Nennspannung • Kapazitätstoleranz • Abmessung (Durchmesser x Länge) • Zusatzforderungen Bestellbeispiel: EBH-Snap In 120.000 μ F 6,3V \pm 20%, 36 x 83mm, 4 Kontakte (Variante F)
8 200	6,3	36 x 58	0,36	56,0	2,9	
10 000	6,3	36 x 58	0,38	51,6	3,1	
12 000	6,3	36 x 58	0,41	49,3	3,3	
15 000	6,3	36 x 58	0,45	45,7	3,5	
18 000	6,3	36 x 58	0,47	43,3	3,7	
22 000	6,3	36 x 58	0,49	42,0	4,0	
27 000	6,3	36 x 58	0,50	41,2	4,4	
33 000	6,3	36 x 58	0,51	36,3	4,9	
39 000	6,3	36 x 58	0,56	35,0	5,0	
47 000	6,3	36 x 58	0,60	33,0	5,3	
56 000	6,3	36 x 58	0,66	30,5	5,6	
68 000	6,3	36 x 83	0,72	28,0	6,5	
82 000	6,3	36 x 83	0,79	23,0	6,8	
100 000	6,3	36 x 83	0,85	18,0	7,2	
120 000	6,3	36 x 83	0,90	17,0	7,7	
4 700	10	36 x 58	0,26	50,0	2,6	
5 600	10	36 x 58	0,29	48,0	2,7	
6 800	10	36 x 58	0,31	46,0	2,8	
8 200	10	36 x 58	0,31	46,0	3,1	
10 000	10	36 x 58	0,32	41,6	3,4	
12 000	10	36 x 58	0,35	39,3	3,5	
15 000	10	36 x 58	0,37	35,7	3,8	
18 000	10	36 x 58	0,39	33,3	4,1	
22 000	10	36 x 58	0,40	32,0	4,5	
27 000	10	36 x 58	0,41	31,2	4,9	
33 000	10	36 x 58	0,42	26,3	5,3	
39 000	10	36 x 58	0,43	25,0	5,7	
47 000	10	36 x 58	0,45	22,0	6,2	
56 000	10	36 x 58	0,50	20,0	6,4	
68 000	10	36 x 83	0,55	18,0	7,4	
82 000	10	36 x 83	0,60	15,0	7,8	
100 000	10	36 x 83	0,65	12,0	8,3	
3 900	16	36 x 58	0,20	47,0	2,7	
4 700	16	36 x 58	0,22	45,0	2,8	
5 600	16	36 x 58	0,25	43,0	2,9	
6 800	16	36 x 58	0,27	41,0	3,0	
8 200	16	36 x 58	0,27	41,0	3,3	
10 000	16	36 x 58	0,28	36,6	3,6	
12 000	16	36 x 58	0,31	34,3	3,8	
15 000	16	36 x 58	0,33	30,7	4,1	
18 000	16	36 x 58	0,35	28,3	4,3	
22 000	16	36 x 58	0,36	29,0	4,7	
27 000	16	36 x 58	0,37	26,2	5,2	
33 000	16	36 x 58	0,38	23,8	5,6	
39 000	16	36 x 58	0,40	20,5	6,0	
47 000	16	36 x 58	0,41	20,0	6,5	
56 000	16	36 x 83	0,43	16,2	7,6	
68 000	16	36 x 83	0,45	15,2	8,2	
82 000	16	36 x 83	0,50	12,4	8,5	

* I~ (überlagerter Wechselstrom) bezieht sich auf eine Temperaturerhöhung von 3K, Sonderforderungen und weitere Typen auf Anfrage

Technische Angaben (Einzelwerte):

Nennkapazität C_N [μ F]	Nennspannung U_N [V]	Abmessung D x L [mm]	$\tan \delta$ 100Hz +20°C (max)	Z [$m\Omega$] 10kHz +20°C (max)	I~ [A]* 100Hz +105°C (max)	Bestellangaben für FROLYT Elektrolyt- kondensatoren
2 700	25	36 x 58	0,13	45,0	2,8	Baureihe • Nennkapazität/ Nennspannung • Kapazitätstoleranz • Abmessung (Durchmesser x Länge) • Zusatzforderungen Bestellbeispiel: EBH-Snap In 120.000 μ F 6,3V \pm 20%, 36 x 83mm, 4 Kontakte (Variante F)
3 300	25	36 x 58	0,14	44,0	2,9	
3 900	25	36 x 58	0,16	42,0	3,0	
4 700	25	36 x 58	0,18	40,0	3,1	
5 600	25	36 x 58	0,21	38,0	3,1	
6 800	25	36 x 58	0,23	36,0	3,3	
8 200	25	36 x 58	0,23	36,0	3,6	
10 000	25	36 x 58	0,25	31,6	3,8	
12 000	25	36 x 58	0,28	29,3	4,0	
15 000	25	36 x 58	0,29	25,7	4,3	
18 000	25	36 x 58	0,31	23,3	4,6	
22 000	25	36 x 58	0,32	20,9	5,0	
27 000	25	36 x 58	0,33	18,1	5,5	
33 000	25	36 x 58	0,36	15,2	5,8	
39 000	25	36 x 83	0,39	13,4	6,7	
47 000	25	36 x 83	0,40	11,4	7,2	
56 000	25	36 x 83	0,41	11,0	7,8	
1 800	35	36 x 58	0,11	49,0	2,4	
2 200	35	36 x 58	0,12	41,0	2,6	
2 700	35	36 x 58	0,12	40,0	2,9	
3 300	35	36 x 58	0,13	39,0	3,0	
3 900	35	36 x 58	0,13	37,0	3,3	
4 700	35	36 x 58	0,14	35,0	3,5	
5 600	35	36 x 58	0,15	33,0	3,7	
6 800	35	36 x 58	0,16	31,0	3,9	
8 200	35	36 x 58	0,18	29,0	4,1	
10 000	35	36 x 58	0,20	26,6	4,3	
12 000	35	36 x 58	0,23	24,3	4,4	
15 000	35	36 x 58	0,25	21,9	4,7	
18 000	35	36 x 58	0,26	18,6	5,0	
22 000	35	36 x 58	0,27	16,0	5,4	
27 000	35	36 x 83	0,29	13,8	6,4	
33 000	35	36 x 83	0,30	12,4	7,0	
39 000	35	36 x 83	0,32	11,0	7,4	
1 200	50	36 x 58	0,15	48,0	1,7	
1 500	50	36 x 58	0,15	46,0	1,9	
1 800	50	36 x 58	0,15	46,0	2,1	
2 200	50	36 x 58	0,16	38,0	2,2	
2 700	50	36 x 58	0,16	37,0	2,5	
3 300	50	36 x 58	0,17	36,0	2,7	
3 900	50	36 x 58	0,18	34,0	2,8	
4 700	50	36 x 58	0,19	32,0	3,0	
5 600	50	36 x 58	0,20	30,0	3,2	
6 800	50	36 x 58	0,22	28,0	3,4	
8 200	50	36 x 58	0,23	27,0	3,6	
10 000	50	36 x 58	0,23	19,0	4,0	
12 000	50	36 x 58	0,23	19,0	4,4	
15 000	50	36 x 83	0,24	19,0	5,3	
18 000	50	36 x 83	0,26	16,7	5,6	
22 000	50	36 x 83	0,27	14,3	6,0	

* I~ (überlagerter Wechselstrom) bezieht sich auf eine Temperaturerhöhung von 3K, Sonderforderungen und weitere Typen auf Anfrage

Technische Angaben (Einzelwerte):

Nennkapazität C_N [μ F]	Nennspannung U_N [V]	Abmessung D x L (mm)	$\tan \delta$ 100Hz +20°C (max)	Z [$m\Omega$] 10kHz +20°C (max)	I~ [A]* 100Hz +105°C (max)	Bestellangaben für FROLYT Elektrolyt- kondensatoren
820	63	36 x 58	0,10	48,0	1,7	Baureihe • Nennkapazität/ Nennspannung • Kapazitätstoleranz • Abmessung (Durchmesser x Länge) • Zusatzforderungen Bestellbeispiel: EBH-Snap In 120.000 μ F 6,3V \pm 20%, 36 x 83mm, 4 Kontakte (Variante F)
1 000	63	36 x 58	0,11	47,0	1,8	
1 200	63	36 x 58	0,11	45,0	2,0	
1 500	63	36 x 58	0,11	43,0	2,2	
1 800	63	36 x 58	0,11	43,0	2,4	
2 200	63	36 x 58	0,12	40,0	2,6	
2 700	63	36 x 58	0,12	38,2	2,9	
3 300	63	36 x 58	0,13	36,1	3,0	
3 900	63	36 x 58	0,13	34,7	3,3	
4 700	63	36 x 58	0,14	33,3	3,5	
5 600	63	36 x 58	0,15	30,0	3,7	
6 800	63	36 x 58	0,16	28,0	3,9	
8 200	63	36 x 58	0,17	23,0	4,2	
10 000	63	36 x 83	0,18	17,0	5,0	
12 000	63	36 x 83	0,21	15,7	5,0	
15 000	63	36 x 83	0,21	14,3	5,6	
560	80	36 x 58	0,07	47,0	1,7	
680	80	36 x 58	0,07	45,0	1,9	
820	80	36 x 58	0,07	43,0	2,1	
1 000	80	36 x 58	0,08	42,0	2,1	
1 200	80	36 x 58	0,08	40,0	2,3	
1 500	80	36 x 58	0,08	38,0	2,6	
1 800	80	36 x 58	0,08	38,0	2,9	
2 200	80	36 x 58	0,09	33,0	3,0	
2 700	80	36 x 58	0,10	31,0	3,1	
3 300	80	36 x 58	0,10	29,0	3,5	
3 900	80	36 x 58	0,11	26,0	3,6	
4 700	80	36 x 58	0,11	22,0	3,9	
5 600	80	36 x 58	0,13	22,0	4,0	
6 800	80	36 x 83	0,14	22,0	4,7	
8 200	80	36 x 83	0,16	20,0	4,8	
10 000	80	36 x 83	0,17	18,0	5,1	
390	100	36 x 58	0,05	41,0	1,7	
470	100	36 x 58	0,05	40,0	1,9	
560	100	36 x 58	0,05	39,0	2,0	
680	100	36 x 58	0,05	37,0	2,2	
820	100	36 x 58	0,05	35,0	2,4	
1 000	100	36 x 58	0,06	34,0	2,5	
1 200	100	36 x 58	0,06	32,0	2,7	
1 500	100	36 x 58	0,06	30,0	3,0	
1 800	100	36 x 58	0,06	30,0	3,3	
2 200	100	36 x 58	0,07	25,0	3,4	
2 700	100	36 x 58	0,07	23,0	3,7	
3 300	100	36 x 58	0,08	21,0	3,9	
3 900	100	36 x 58	0,08	18,0	4,2	
4 700	100	36 x 83	0,08	14,0	5,1	
5 600	100	36 x 83	0,10	14,0	5,0	
6 800	100	36 x 83	0,12	14,0	5,0	

* I~ (überlagerter Wechselstrom) bezieht sich auf eine Temperaturerhöhung von 3K, Sonderforderungen und weitere Typen auf Anfrage

Technische Angaben (Einzelwerte):

Nennkapazität C_N [μ F]	Nennspannung U_N [V]	Abmessung D x L (mm)	$\tan \delta$ 100Hz +20°C (max)	Z [$m\Omega$] 10kHz +20°C (max)	I~ [A]* 100Hz +105°C (max)	Bestellangaben für FROLYT Elektrolyt- kondensatoren
330	160	36 x 58	0,08	84,0	1,2	Baureihe • Nennkapazität/ Nennspannung • Kapazitätstoleranz • Abmessung (Durchmesser x Länge) • Zusatzforderungen Bestellbeispiel: EBH-Snap In 120.000 μ F 6,3V \pm 20%, 36 x 83mm, 4 Kontakte (Variante F)
390	160	36 x 58	0,08	82,0	1,3	
470	160	36 x 58	0,08	80,0	1,5	
560	160	36 x 58	0,08	80,0	1,6	
680	160	36 x 58	0,08	78,0	1,8	
820	160	36 x 58	0,08	76,0	1,9	
1 000	160	36 x 58	0,10	75,0	1,9	
1 200	160	36 x 58	0,10	70,0	2,1	
1 500	160	36 x 83	0,11	65,0	2,5	
1 800	160	36 x 83	0,11	59,0	2,7	
2 200	160	36 x 83	0,11	53,0	3,0	
220	200	36 x 58	0,09	210,0	0,9	
270	200	36 x 58	0,09	195,0	1,0	
330	200	36 x 58	0,09	179,0	1,2	
390	200	36 x 58	0,09	157,0	1,3	
470	200	36 x 58	0,09	148,0	1,4	
560	200	36 x 58	0,09	139,0	1,5	
680	200	36 x 58	0,09	128,0	1,7	
820	200	36 x 58	0,09	106,0	1,8	
1 000	200	36 x 83	0,09	97,0	2,2	
1 200	200	36 x 83	0,09	91,0	2,4	
1 500	200	36 x 83	0,09	85,0	2,7	
1 800	200	36 x 83	0,09	62,0	3,0	
150	250	36 x 58	0,09	431,0	0,8	
180	250	36 x 58	0,09	414,0	0,9	
220	250	36 x 58	0,09	397,0	0,9	
270	250	36 x 58	0,09	323,0	1,0	
330	250	36 x 58	0,09	265,0	1,2	
390	250	36 x 58	0,09	224,0	1,3	
470	250	36 x 58	0,09	186,0	1,4	
560	250	36 x 58	0,09	156,0	1,5	
680	250	36 x 83	0,09	128,0	1,8	
820	250	36 x 83	0,09	106,0	2,0	
1 000	250	36 x 83	0,09	87,4	2,2	
1 200	250	36 x 83	0,09	72,8	2,4	
100	350	36 x 58	0,09	465,0	0,6	
120	350	36 x 58	0,09	448,0	0,7	
150	350	36 x 58	0,09	431,0	0,8	
180	350	36 x 58	0,09	414,0	0,9	
220	350	36 x 58	0,09	397,0	0,9	
270	350	36 x 58	0,09	323,0	1,0	
330	350	36 x 58	0,09	264,0	1,2	
390	350	36 x 58	0,09	224,0	1,3	
470	350	36 x 83	0,09	186,0	1,5	
560	350	36 x 83	0,09	156,0	1,7	
680	350	36 x 83	0,09	128,0	1,8	

* I~ (überlagerter Wechselstrom) bezieht sich auf eine Temperaturerhöhung von 3K, Sonderforderungen und weitere Typen auf Anfrage

Technische Angaben (Einzelwerte):

Nennkapazität C_N [μ F]	Nennspannung U_N [V]	Abmessung D x L (mm)	$\tan \delta$ 100Hz +20°C (max)	Z [$m\Omega$] 10kHz +20°C (max)	I~ [A]* 100Hz +105°C (max)	Bestellangaben für FROLYT Elektrolyt- kondensatoren
68	400	36 x 58	0,09	500,0	0,5	Baureihe Nennkapazität/ Nennspannung Kapazitätstoleranz Abmessung (Durchmesser x Länge) Zusatzforderungen Bestellbeispiel: EBH-Snap In 47 μ F 450V \pm 20%, 36 x 58mm, 4 Kontakte (Variante F)
82	400	36 x 58	0,09	482,0	0,6	
100	400	36 x 58	0,09	465,0	0,6	
120	400	36 x 58	0,09	448,0	0,7	
150	400	36 x 58	0,09	431,0	0,8	
180	400	36 x 58	0,09	414,0	0,9	
220	400	36 x 58	0,09	397,0	0,9	
270	400	36 x 58	0,09	323,0	1,0	
330	400	36 x 58	0,09	264,0	1,2	
390	400	36 x 83	0,09	224,0	1,4	
470	400	36 x 83	0,09	186,0	1,5	
560	400	36 x 83	0,09	156,0	1,7	
680	400	36 x 83	0,09	128,0	1,8	
47	450	36 x 58	0,12	700,0	0,4	
56	450	36 x 58	0,12	680,0	0,4	
68	450	36 x 58	0,12	660,0	0,5	
82	450	36 x 58	0,12	640,0	0,5	
100	450	36 x 58	0,12	620,0	0,6	
120	450	36 x 58	0,12	590,0	0,6	
150	450	36 x 58	0,12	560,0	0,7	
180	450	36 x 58	0,12	530,0	0,7	
220	450	36 x 58	0,12	500,0	0,8	
270	450	36 x 58	0,12	380,0	0,9	
330	450	36 x 83	0,12	190,0	1,1	
390	450	36 x 83	0,12	180,0	1,2	
470	450	36 x 83	0,12	170,0	1,3	

* I~ (überlagerter Wechselstrom) bezieht sich auf eine Temperaturerhöhung von 3K, Sonderforderungen und weitere Typen auf Anfrage

Zulässiger Wechselstrom in Abhängigkeit von der Frequenz

Frequenz	Multiplikationsfaktor
100Hz	1,0
1kHz	1,3
10kHz...100kHz	1,4

Alle in gedruckter Form gemachten Angaben bedürfen für ihre Rechtsverbindlichkeit im Sinne der §§ 463 und 480 II BGB der ausdrücklichen schriftlichen Bestätigung. Die angegebenen Daten verstehen sich daher ausschließlich als Produktbeschreibung und sind nicht als zugesicherte Eigenschaften aufzufassen.