

EKM

Standard, Lebensdauer mindestens 1.000h bis 1.500h bei 105°C
 Nennspannungsbereich: 6,3V - 100V, Nennkapazitätsbereich: 0,47µF - 10.000µF
 Abmessungen: Ø 8,7 x 12,7mm - Ø 16,5 x 36,5mm
 RoHS konform
 Sondertypen auf Anfrage


Spezifikation

	Charakteristik									
Temperaturbereich	- 40°C...+105°C									
Nennspannung	6,3V...100V									
Kapazitätstoleranz	-10/ +50%, andere auf Anfrage (bei 20°C, 100Hz)									
Abnahmereststrom I_{ra}	$I_{ra}=0,0015 \cdot C_N \cdot U_N + 2\mu A$ oder 5µA, der größere Wert gilt (I_{ra} in µA, C_N =Nennkapazität in µF, U_N =Nennspannung in V) (bei 20°C, 5 Minuten)									
Verlustfaktor (tan δ)	Nennspannung	6,3V	10V	16V	25V	40V	50V	63V	100V	(bei 20°C, 100Hz)
	tan δ _{max}	0,25	0,20	0,16	0,14	0,12	0,10	0,08	0,07	
Wenn die Nennkapazität 1.000µF übersteigt, +0,02 für jede weiteren 1.000µF										
Niedertemperatur - Charakteristik Z_{max}-Faktor	Nennspannung	6,3V	10V	16V	25V	40V	50V	63V	100V	(100Hz)
	$Z(-40°C)/(20°C)$	2	2	2	2	2	2	2	2	
Lebensdauerprüfung	Die Kondensatoren liegen 1.000h - 1.500h bei 105°C an Nennspannung. Nach Abkühlung auf 20°C müssen folgende Spezifikationen eingehalten werden.									
	Kapazitätsänderung	$\Delta C/C_0 \leq \pm 20\%$								
	Verlustfaktor (tan δ)	$\Delta \tan \delta \leq +200\%$								
	Abnahmereststrom (I_{ra})	$I_{ra} \leq$ Grenzwert, es findet keine Reststromerhöhung statt								
Spannungslose Lagerung	Die Kondensatoren lagern 1.000h bei 105°C. Nach Abkühlung auf 20°C müssen folgende Spezifikationswerte eingehalten werden.									
	Kapazitätsänderung	$\Delta C/C_0 \leq \pm 20\%$								
	Verlustfaktor (tan δ)	$\Delta \tan \delta \leq +200\%$								
	Abnahmereststrom (I_{ra})	$I_{ra} \leq +200\%$								
Spitzenspannungstest	Die Kondensatoren werden bei 105°C 1.000 Zyklen jeweils 30 (±5)s über einen Schutzwiderstand ($R=0,1/C_N$) mit Spitzenspannung geladen und danach für 330s von der Ladespannung getrennt (es findet eine Eigenentladung über den Ladewiderstand statt). Nach Abkühlung auf 20°C müssen folgende Spezifikationswerte eingehalten werden.									
	Nennspannung (U_N)	6,3V	10V	16V	25V	40V	50V	63V	100V	
	Spitzenspannung (U_S)	7,2V	11,5V	18,4V	28,8V	46V	57,5V	72,5V	115V	
	Aussehen	keine signifikante Zerstörung								
	Kapazitätsänderung	$\Delta C/C_0 \leq \pm 10\%$								
	Verlustfaktor (tan δ)	$\Delta \tan \delta \leq$ Grenzwert								
	Abnahmereststrom (I_{ra})	$I_{ra} \leq$ Grenzwert								

FROLYT Kondensatoren und Bauelemente GmbH

ISO 9001 VDA 6.1

Telefon: +49 3731 571-300

Telefax: +49 3731 571-317

e-mail: info@frolyt.de

Internet: www.frolyt.de

Hausadresse: Dammstraße 46

D-09599 Freiberg/Sachsen

Aluminium-Elektrolytkondensatoren, Niedervolt, isoliert, gepolt, schaltfest
Lebensdauer mind. 1.000h bis 1.500h bei +105°C

EKM

Fachgrundspezifikation:
DIN EN 60384-1

Rahmenspezifikation:
DIN EN 60384-4
ohne Gütebestätigung

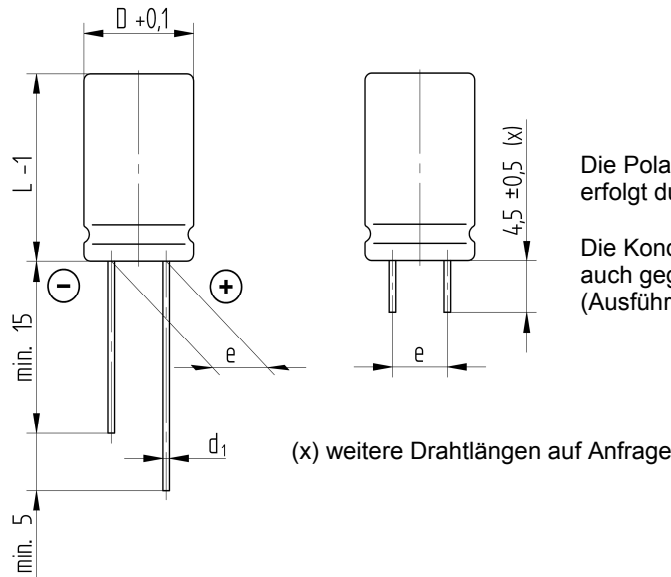
Betriebstemperaturbereich:
- 40°C...+105°C

Klimakategorie:
40/105/56

Kapazitätstoleranz:
-10% / +50%
(andere auf Anfrage, Bsp. ±20%)

Spitzenspannung U_S :
 $U_S = 1,15 \cdot U_N$

Abnahmestrom I_{ra} :
gemessen an U_N bei +20°C
 $I_{ra} \leq 0,0015 \cdot C_N \cdot U_N + 2\mu A$ oder 5µA
(nach 5 Minuten, der größere Wert gilt)
 C_N in µF
 U_N in V



Die Polaritätskennzeichnung erfolgt durch das Stempelbild.

Die Kondensatoren können auch gegurtet geliefert werden. (Ausführungen auf Anfrage)

Maßtabelle (mm)				
D	8,7	10,0	12,5	16,5
d ₁ Draht Ø	0,6	0,6	0,8 (*)	0,8
e ±0,5	5,0	5,0	5,0	7,5
Lebensdauer mindestens				
Umgebungstemperatur	Ø ≤ 8,7 mm	Ø 10,0 mm	Ø 12,5 mm	Ø 16,5 mm
≤ +40°C	100.000h	100.000h	100.000h	150.000h
+85°C	4.000h	4.000h	4.000h	6.000h
+105°C	1.000h	1.000h	1.000h	1.500h

(*) 0,6 mm auf Anfrage

Abmessungsübersicht D x L								
Nennkapazität C_N [µF]	Nennspannung U_N [V]							
	6,3	10	16	25	40	50	63	100
0,47								8,7 x 12,7
1,0							8,7 x 12,7	8,7 x 12,7
1,5						8,7 x 12,7	8,7 x 12,7	8,7 x 12,7
2,2					8,7 x 12,7	8,7 x 12,7	8,7 x 12,7	8,7 x 12,7
3,3				8,7 x 12,7	8,7 x 12,7	8,7 x 12,7	8,7 x 12,7	8,7 x 12,7
4,7			8,7 x 12,7	8,7 x 12,7	8,7 x 12,7	8,7 x 12,7	8,7 x 12,7	8,7 x 12,7
6,8		8,7 x 12,7	8,7 x 12,7	8,7 x 12,7	8,7 x 12,7	8,7 x 12,7	8,7 x 12,7	8,7 x 12,7
10	8,7 x 12,7	8,7 x 12,7	8,7 x 12,7	8,7 x 12,7	8,7 x 12,7	8,7 x 12,7	8,7 x 12,7	8,7 x 12,7
15	8,7 x 12,7	8,7 x 12,7	8,7 x 12,7	8,7 x 12,7	8,7 x 12,7	8,7 x 12,7	8,7 x 12,7	8,7 x 12,7
22	8,7 x 12,7	8,7 x 12,7	8,7 x 12,7	8,7 x 12,7	8,7 x 12,7	8,7 x 12,7	8,7 x 12,7	10,0 x 12,7
33	8,7 x 12,7	8,7 x 12,7	8,7 x 12,7	8,7 x 12,7	8,7 x 12,7	8,7 x 12,7	10,0 x 12,7	10,0 x 16,5
47	8,7 x 12,7	8,7 x 12,7	8,7 x 12,7	8,7 x 12,7	8,7 x 12,7	8,7 x 12,7	10,0 x 12,7	10,0 x 21,0
68	8,7 x 12,7	8,7 x 12,7	8,7 x 12,7	8,7 x 12,7	8,7 x 12,7	10,0 x 12,7	10,0 x 16,5	12,5 x 21,0
100	8,7 x 12,7	8,7 x 12,7	8,7 x 12,7	8,7 x 12,7	10,0 x 12,7	10,0 x 16,5	10,0 x 21,0	12,5 x 25,0
150	8,7 x 12,7	8,7 x 12,7	8,7 x 12,7	10,0 x 12,7	10,0 x 16,5	10,0 x 21,0	12,5 x 21,0	16,5 x 26,0
220	8,7 x 12,7	8,7 x 12,7	10,0 x 12,7	10,0 x 16,5	10,0 x 21,0	12,5 x 21,0	12,5 x 25,0	16,5 x 30,0
330	10,0 x 12,7	10,0 x 16,5	10,0 x 16,5	10,0 x 21,0	12,5 x 21,0	12,5 x 25,0	16,5 x 26,0	16,5 x 36,5
470	10,0 x 12,7	10,0 x 16,5	10,0 x 21,0	12,5 x 21,0	12,5 x 25,0	16,5 x 26,0	16,5 x 26,0	16,5 x 36,5
680	10,0 x 16,5	10,0 x 21,0	12,5 x 21,0	12,5 x 25,0	16,5 x 26,0	16,5 x 30,0	16,5 x 36,5	16,5 x 36,5

Abmessungsübersicht D x L								
Nennkapazität C _N [µF]	Nennspannung U _N [V]							
	6,3	10	16	25	40	50	63	100
1 000	10,0 x 21,0	12,5 x 21,0	12,5 x 25,0	16,5 x 26,0	16,5 x 30,0	16,5 x 30,0	16,5 x 36,5	
1 500	12,5 x 21,0	12,5 x 25,0	16,5 x 26,0	16,5 x 30,0	16,5 x 36,5	16,5 x 36,5		
2 200	12,5 x 25,0	16,5 x 26,0	16,5 x 26,0	16,5 x 36,5	16,5 x 36,5			
3 300	16,5 x 26,0	16,5 x 26,0	16,5 x 30,0	16,5 x 36,5				
4 700	16,5 x 30,0	16,5 x 36,5	16,5 x 36,5					
6 800	16,5 x 30,0	16,5 x 36,5						
10 000	16,5 x 36,5							

Technische Angaben (Einzelwerte)

Nennkapazität C _N [µF]	Nennspannung U _N [V]	Abmessung D x L [mm]	tan δ 100Hz +20°C (max)	ESR [Ω] 100Hz +20°C (max)	Z [Ω] 10kHz		I~ [mA]* 100Hz +105°C	Bestellangaben für FROLYT Elektrolyt- kondensatoren
					+20°C (max)	- 40°C (max)		
10	6,3	8,7 x 12,7	0,25	39,79	22,00	360,00	42	Baureihe • Nennkapazität/ Nennspannung • Kapazitätstoleranz • Abmessung (Durchmesser x Länge) • Zusatzforderungen Bestellbeispiel: EKM 220µF 25V, +50% / -10%, 10,0 x 16,5mm, beschnitten 4,5mm
15	6,3	8,7 x 12,7	0,25	26,53	14,67	240,00	52	
22	6,3	8,7 x 12,7	0,25	18,09	10,00	163,64	63	
33	6,3	8,7 x 12,7	0,25	12,06	6,67	109,09	77	
47	6,3	8,7 x 12,7	0,25	8,47	4,68	76,60	91	
68	6,3	8,7 x 12,7	0,25	5,85	3,24	52,94	110	
100	6,3	8,7 x 12,7	0,25	3,98	2,20	36,00	133	
150	6,3	8,7 x 12,7	0,25	2,65	1,47	24,00	163	
220	6,3	8,7 x 12,7	0,25	1,81	1,00	16,36	198	
330	6,3	10,0 x 12,7	0,25	1,21	0,67	10,91	256	
470	6,3	10,0 x 12,7	0,25	0,85	0,47	7,66	305	
680	6,3	10,0 x 16,5	0,25	0,59	0,32	5,29	395	
1 000	6,3	10,0 x 21,0	0,25	0,40	0,22	3,60	484	
1 500	6,3	12,5 x 21,0	0,25	0,27	0,15	2,40	630	
2 200	6,3	12,5 x 25,0	0,27	0,20	0,10	1,64	771	
3 300	6,3	16,5 x 26,0	0,29	0,14	0,07	1,09	986	
4 700	6,3	16,5 x 30,0	0,31	0,10	0,05	0,77	1 146	
6 800	6,3	16,5 x 30,0	0,35	0,08	0,05	0,53	1 298	
10 000	6,3	16,5 x 36,5	0,43	0,07	0,05	0,36	1 519	
6,8	10	8,7 x 12,7	0,20	46,81	26,47	323,53	39	
10	10	8,7 x 12,7	0,20	31,83	18,00	220,00	47	
15	10	8,7 x 12,7	0,20	21,22	12,00	146,67	58	
22	10	8,7 x 12,7	0,20	14,47	8,18	100,00	70	
33	10	8,7 x 12,7	0,20	9,65	5,45	66,67	86	
47	10	8,7 x 12,7	0,20	6,77	3,83	46,81	102	
68	10	8,7 x 12,7	0,20	4,68	2,65	32,35	123	
100	10	8,7 x 12,7	0,20	3,18	1,80	22,00	149	
150	10	8,7 x 12,7	0,20	2,12	1,20	14,67	183	
220	10	8,7 x 12,7	0,20	1,45	0,82	10,00	221	
330	10	10,0 x 16,5	0,20	0,96	0,55	6,67	308	
470	10	10,0 x 16,5	0,20	0,68	0,38	4,68	367	
680	10	10,0 x 21,0	0,20	0,47	0,26	3,24	446	
1 000	10	12,5 x 21,0	0,20	0,32	0,18	2,20	575	
1 500	10	12,5 x 25,0	0,20	0,21	0,12	1,47	739	
2 200	10	16,5 x 26,0	0,22	0,16	0,08	1,00	924	
3 300	10	16,5 x 26,0	0,24	0,12	0,05	0,67	1 083	
4 700	10	16,5 x 36,5	0,26	0,09	0,05	0,47	1 339	
6 800	10	16,5 x 36,5	0,30	0,07	0,05	0,32	1 500	

* I~ (überlagerter Wechselstrom) bezieht sich auf eine Temperaturerhöhung von 3K, Sonderforderungen und weitere Typen auf Anfrage

Technische Angaben (Einzelwerte)

Nennkapazität C _N [μF]	Nennspannung U _N [V]	Abmessung D x L [mm]	tan δ 100Hz +20°C (max)	ESR [Ω] 100Hz +20°C (max)	Z [Ω] 10kHz		I~ [mA]* 100Hz +105°C	Bestellangaben für FROLYT Elektrolyt- kondensatoren
					+20°C (max)	- 40°C (max)		
4,7	16	8,7 x 12,7	0,16	54,18	27,66	361,70	36	Baureihe • Nennkapazität/ Nennspannung • Kapazitätstoleranz • Abmessung (Durchmesser x Länge) • Zusatzforderungen Bestellbeispiel: EKM 220μF 25V, +50% / -10%, 10,0 x 16,5mm, beschnitten 4,5mm
6,8	16	8,7 x 12,7	0,16	37,45	19,12	250,00	43	
10	16	8,7 x 12,7	0,16	25,46	13,00	170,00	53	
15	16	8,7 x 12,7	0,16	16,98	8,67	113,33	65	
22	16	8,7 x 12,7	0,16	11,57	5,91	77,27	78	
33	16	8,7 x 12,7	0,16	7,72	3,94	51,52	96	
47	16	8,7 x 12,7	0,16	5,42	2,77	36,17	114	
68	16	8,7 x 12,7	0,16	3,74	1,91	25,00	137	
100	16	8,7 x 12,7	0,16	2,55	1,30	17,00	167	
150	16	8,7 x 12,7	0,16	1,70	0,87	11,33	204	
220	16	10,0 x 12,7	0,16	1,16	0,59	7,73	261	
330	16	10,0 x 16,5	0,16	0,77	0,39	5,15	344	
470	16	10,0 x 21,0	0,16	0,54	0,28	3,62	414	
680	16	12,5 x 21,0	0,16	0,37	0,19	2,50	530	
1 000	16	12,5 x 25,0	0,16	0,25	0,13	1,70	675	
1 500	16	16,5 x 26,0	0,16	0,17	0,09	1,13	895	
2 200	16	16,5 x 26,0	0,18	0,13	0,06	0,77	1 021	
3 300	16	16,5 x 30,0	0,20	0,10	0,05	0,52	1 196	
4 700	16	16,5 x 36,5	0,22	0,07	0,05	0,36	1 456	
3,3	25	8,7 x 12,7	0,14	67,52	30,30	363,64	32	
4,7	25	8,7 x 12,7	0,14	47,41	21,28	255,32	39	
6,8	25	8,7 x 12,7	0,14	32,77	14,71	176,47	46	
10	25	8,7 x 12,7	0,14	22,28	10,00	120,00	56	
15	25	8,7 x 12,7	0,14	14,85	6,67	80,00	69	
22	25	8,7 x 12,7	0,14	10,13	4,55	54,55	84	
33	25	8,7 x 12,7	0,14	6,75	3,03	36,36	102	
47	25	8,7 x 12,7	0,14	4,74	2,13	25,53	122	
68	25	8,7 x 12,7	0,14	3,28	1,47	17,65	147	
100	25	8,7 x 12,7	0,14	2,23	1,00	12,00	178	
150	25	10,0 x 12,7	0,14	1,49	0,67	8,00	230	
220	25	10,0 x 16,5	0,14	1,01	0,45	5,45	300	
330	25	10,0 x 21,0	0,14	0,68	0,30	3,64	371	
470	25	12,5 x 21,0	0,14	0,47	0,21	2,55	471	
680	25	12,5 x 25,0	0,14	0,33	0,15	1,76	595	
1 000	25	16,5 x 26,0	0,14	0,22	0,10	1,20	781	
1 500	25	16,5 x 30,0	0,14	0,15	0,07	0,80	964	
2 200	25	16,5 x 36,5	0,16	0,12	0,05	0,55	1 168	
3 300	25	16,5 x 36,5	0,18	0,09	0,05	0,36	1 349	
2,2	40	8,7 x 12,7	0,12	86,81	36,36	454,55	29	
3,3	40	8,7 x 12,7	0,12	57,87	24,24	303,03	35	
4,7	40	8,7 x 12,7	0,12	40,64	17,02	212,77	42	
6,8	40	8,7 x 12,7	0,12	28,09	11,76	147,06	50	
10	40	8,7 x 12,7	0,12	19,10	8,00	100,00	61	
15	40	8,7 x 12,7	0,12	12,73	5,33	66,67	75	
22	40	8,7 x 12,7	0,12	8,68	3,64	45,45	90	
33	40	8,7 x 12,7	0,12	5,79	2,42	30,30	111	
47	40	8,7 x 12,7	0,12	4,06	1,70	21,28	132	
68	40	8,7 x 12,7	0,12	2,81	1,18	14,71	159	
100	40	10,0 x 12,7	0,12	1,91	0,80	10,00	203	
150	40	10,0 x 16,5	0,12	1,27	0,53	6,67	268	
220	40	10,0 x 21,0	0,12	0,87	0,36	4,55	327	
330	40	12,5 x 21,0	0,12	0,58	0,24	3,03	426	
470	40	12,5 x 25,0	0,12	0,41	0,17	2,13	534	
680	40	16,5 x 26,0	0,12	0,28	0,12	1,47	695	
1 000	40	16,5 x 30,0	0,12	0,19	0,08	1,00	850	
1 500	40	16,5 x 36,5	0,12	0,13	0,05	0,67	1 114	
2 200	40	16,5 x 36,5	0,14	0,10	0,05	0,45	1 249	

* I~ (überlagerter Wechselstrom) bezieht sich auf eine Temperaturerhöhung von 3K, Sonderforderungen und weitere Typen auf Anfrage

Technische Angaben (Einzelwerte)

Nennkapazität C_N [μ F]	Nennspannung U_N [V]	Abmessung D x L [mm]	tan δ 100Hz +20°C (max)	ESR [Ω] 100Hz +20°C (max)	Z [Ω] 10kHz		I~ [mA]* 100Hz +105°C	Bestellangaben für FROLYT Elektrolyt- kondensatoren
					+20°C (max)	- 40°C (max)		
1,5	50	8,7 x 12,7	0,10	106,10	43,33	466,67	26	Baureihe • Nennkapazität/ Nennspannung • Kapazitätstoleranz • Abmessung (Durchmesser x Länge) • Zusatzforderungen
2,2	50	8,7 x 12,7	0,10	72,34	29,55	318,18	31	
3,3	50	8,7 x 12,7	0,10	48,23	19,70	212,12	38	
4,7	50	8,7 x 12,7	0,10	33,86	13,83	148,94	46	
6,8	50	8,7 x 12,7	0,10	23,41	9,56	102,94	55	
10	50	8,7 x 12,7	0,10	15,92	6,50	70,00	67	
15	50	8,7 x 12,7	0,10	10,61	4,33	46,67	82	
22	50	8,7 x 12,7	0,10	7,23	2,95	31,82	99	
33	50	8,7 x 12,7	0,10	4,82	1,97	21,21	121	
47	50	8,7 x 12,7	0,10	3,39	1,38	14,89	145	
68	50	10,0 x 12,7	0,10	2,34	0,96	10,29	183	
100	50	10,0 x 16,5	0,10	1,59	0,65	7,00	240	
150	50	10,0 x 21,0	0,10	1,06	0,43	4,67	296	
220	50	12,5 x 21,0	0,10	0,72	0,30	3,18	381	
330	50	12,5 x 25,0	0,10	0,48	0,20	2,12	490	
470	50	16,5 x 26,0	0,10	0,34	0,14	1,49	633	
680	50	16,5 x 30,0	0,10	0,23	0,10	1,03	768	
1 000	50	16,5 x 30,0	0,10	0,16	0,07	0,70	931	
1 500	50	16,5 x 36,5	0,10	0,11	0,05	0,47	1 220	
1,0	63	8,7 x 12,7	0,08	127,32	60,00	560,00	24	
1,5	63	8,7 x 12,7	0,08	84,88	40,00	373,33	29	
2,2	63	8,7 x 12,7	0,08	57,87	27,27	254,55	35	
3,3	63	8,7 x 12,7	0,08	38,58	18,18	169,70	43	
4,7	63	8,7 x 12,7	0,08	27,09	12,77	119,15	51	
6,8	63	8,7 x 12,7	0,08	18,72	8,82	82,35	61	
10	63	8,7 x 12,7	0,08	12,73	6,00	56,00	75	
15	63	8,7 x 12,7	0,08	8,49	4,00	37,33	91	
22	63	8,7 x 12,7	0,08	5,79	2,73	25,45	111	
33	63	10,0 x 12,7	0,08	3,86	1,82	16,97	143	
47	63	10,0 x 12,7	0,08	2,71	1,28	11,91	171	
68	63	10,0 x 16,5	0,08	1,87	0,88	8,24	221	
100	63	10,0 x 21,0	0,08	1,27	0,60	5,60	270	
150	63	12,5 x 21,0	0,08	0,85	0,40	3,73	352	
220	63	12,5 x 25,0	0,08	0,58	0,27	2,55	448	
330	63	16,5 x 26,0	0,08	0,39	0,18	1,70	593	
470	63	16,5 x 26,0	0,08	0,27	0,13	1,19	708	
680	63	16,5 x 36,5	0,08	0,19	0,09	0,82	918	
1 000	63	16,5 x 36,5	0,08	0,13	0,06	0,56	1 114	
0,47	100	8,7 x 12,7	0,07	237,04	85,11	1063,83	17	
1,0	100	8,7 x 12,7	0,07	111,41	40,00	500,00	25	
1,5	100	8,7 x 12,7	0,07	74,27	26,67	333,33	31	
2,2	100	8,7 x 12,7	0,07	50,64	18,18	227,27	37	
3,3	100	8,7 x 12,7	0,07	33,76	12,12	151,52	46	
4,7	100	8,7 x 12,7	0,07	23,70	8,51	106,38	55	
6,8	100	8,7 x 12,7	0,07	16,38	5,88	73,53	66	
10	100	8,7 x 12,7	0,07	11,14	4,00	50,00	80	
15	100	8,7 x 12,7	0,07	7,43	2,67	33,33	98	
22	100	10,0 x 12,7	0,07	5,06	1,82	22,73	125	
33	100	10,0 x 16,5	0,07	3,38	1,21	15,15	164	
47	100	10,0 x 21,0	0,07	2,37	0,85	10,64	198	
68	100	12,5 x 21,0	0,07	1,64	0,59	7,35	253	
100	100	12,5 x 25,0	0,07	1,11	0,40	5,00	323	
150	100	16,5 x 26,0	0,07	0,74	0,27	3,33	428	
220	100	16,5 x 30,0	0,07	0,51	0,18	2,27	522	
330	100	16,5 x 36,5	0,07	0,34	0,12	1,52	684	
470	100	16,5 x 36,5	0,07	0,24	0,09	1,06	816	
680	100	16,5 x 36,5	0,07	0,16	0,06	0,74	982	

 Bestellbeispiel: EKM 220 μ F 25V, +50% / -10%, 10,0 x 16,5mm, beschnitten 4,5mm

* I~ (überlagerter Wechselstrom) bezieht sich auf eine Temperaturerhöhung von 3K, Sonderforderungen und weitere Typen auf Anfrage

Alle in gedruckter Form gemachten Angaben bedürfen für ihre Rechtsverbindlichkeit im Sinne der §§ 463 und 480 II BGB der ausdrücklichen schriftlichen Bestätigung. Die angegebenen Daten verstehen sich daher ausschließlich als Produktbeschreibung und sind nicht als zugesicherte Eigenschaften aufzufassen.