

EKM

Standard, Endurance 1.000h to 1.500h at 105°C
 Rated voltage range: 6,3V to 100V, Nominal capacitance range: 0,47µF to 10.000µF
 Size range: Ø 8,7 x 12,7mm to Ø 16,5 x 36,5mm
 RoHS compliant
 Special types on request



Specifications

	Characteristics									
Temperature range	- 40°C to +105°C									
Rated voltage range	6,3V to 100V									
Capacitance tolerance	-10/ +50%, other on request (at 20°C, 100Hz)									
Leakage current I_{ra}	I _{ra} =0,0015·C _R ·V _R + 2µA or 5µA, whichever is greater, (I _{ra} [µA], C _R : Rated capacitance [µF], V _R : Rated voltage [V]) (at 20°C, after 5 minutes)									
Dissipation factor (tan δ)	Rated voltage (V _R)	6,3V	10V	16V	25V	40V	50V	63V	100V	
	tan δ _{max}	0,25	0,20	0,16	0,14	0,12	0,10	0,08	0,07	(at 20°C, 100Hz)
	When nominal capacitance exceeds 1.000µF, add 0,02 to the value above for each 1.000µF increase									
Low temperature characteristics	Rated voltage (V _R)	6,3V	10V	16V	25V	40V	50V	63V	100V	
	Z(-40°C)/(20°C)	2	2	2	2	2	2	2	2	(100Hz)
Endurance	The following specifications shall be satisfied when the capacitors are restored to 20°C after the rated voltage is applied for 1.000 hours to 1.500 hours at 105°C.									
	Capacitance tolerance	ΔC/C0 ≤ ±20%								
	D.F. (tan δ)	Δtan δ ≤ +200% of the initial specification value								
	Leakage current (I _{ra})	I _{ra} ≤ the initial specified value								
Shelf life	The following specifications shall be satisfied when the capacitors are restored to 20°C after exposing them for 1.000 hours at 105°C without voltage applied.									
	Capacitance tolerance	ΔC/C0 ≤ ±20%								
	D.F. (tan δ)	Δtan δ ≤ +200% of the initial specification value								
	Leakage current (I _{ra})	I _{ra} ≤ +200% of the initial specification value								
Surge voltage test	The capacitors shall be subjected to 1.000 cycles each consisting of charging with the specified surge voltage for 30±5 seconds through a protective resistor (R=0,1/C _R) and open-circuiting for 330 seconds at 105°C. The following specifications shall be satisfied when the capacitors are restored to 20°C.									
	Rated voltage (V _R)	6,3V	10V	16V	25V	40V	50V	63V	100V	
	Surge voltage (V _s)	7,2V	11,5V	18,4V	28,8V	46V	57,5V	72,5V	115V	
	Appearance	No significant damage								
	Capacitance tolerance	ΔC/C0 ≤ ±10%								
	D.F. (tan δ)	Δtan δ ≤ the initial specified value								
	Leakage current (I _{ra})	I _{ra} ≤ the initial specified value								

FROLYT Kondensatoren und Bauelemente GmbH

ISO 9001

Tel.: +49 3731 571-300

Fax: +49 3731 571-317

e-mail: info@frolyt.de

Website: www.frolyt.de

Home address: Dammstraße 46

Germany-09599 Freiberg/ Saxony

**Aluminium-electrolytic capacitors, Insulated, Polarized, Pulse proof,
Endurance at least 1.000h to 1.500h at +105°C**

EKM

Generic specification:
DIN EN 60384-1

Sectional specification:
DIN EN 60384-4
without quality assessment

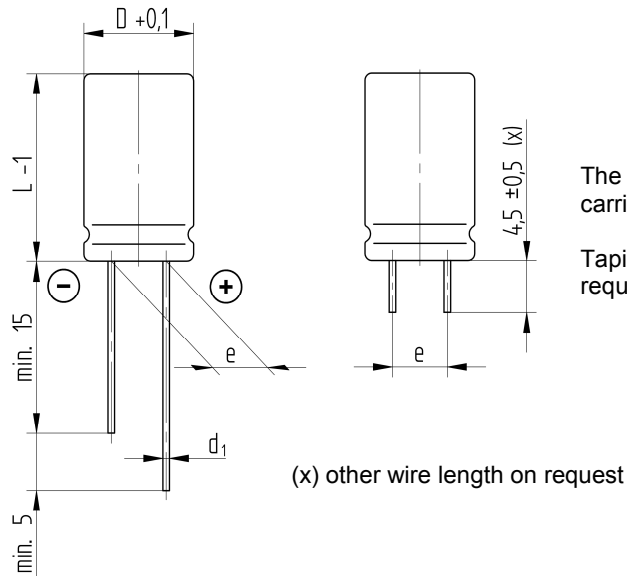
Operating temperature range:
- 40°C to +105°C

Climatic category:
40/105/56

Capacitance range:
-10% / +50%
(other on request)

Surge voltage V_S :
 $V_S = 1,15 \cdot V_R$

Leakage current I_{ra} :
measured at V_R at +20°C
 $I_{ra} \leq 0,0015 \cdot C_R \cdot V_R + 2\mu A$ or 5µA
(after 5 minutes, whichever is greater)
 C_R : Rated capacitance (µF)
 V_R : Rated voltage (V)



The identification of polarity is carried out by the stamp image.

Taping specifications on request

Dimensions (mm)				
D	8,7	10,0	12,5	16,5
d ₁ wire Ø	0,6	0,6	0,8 (*)	0,8
e ±0,5	5,0	5,0	5,0	7,5
Endurance at least				
Ambient temperature	Ø ≤ 8,7 mm	Ø 10,0 mm	Ø 12,5 mm	Ø 16,5 mm
≤ +40°C	100.000h	100.000h	100.000h	150.000h
+85°C	4.000h	4.000h	4.000h	6.000h
+105°C	1.000h	1.000h	1.000h	1.500h

(*) 0,6 mm on request

Dimensions Overview D x L								
Capacitance C_R [µF]	Rated voltage V_R [V]							
	6,3	10	16	25	40	50	63	100
0,47								8,7 x 12,7
1,0							8,7 x 12,7	8,7 x 12,7
1,5						8,7 x 12,7	8,7 x 12,7	8,7 x 12,7
2,2					8,7 x 12,7	8,7 x 12,7	8,7 x 12,7	8,7 x 12,7
3,3				8,7 x 12,7	8,7 x 12,7	8,7 x 12,7	8,7 x 12,7	8,7 x 12,7
4,7			8,7 x 12,7	8,7 x 12,7	8,7 x 12,7	8,7 x 12,7	8,7 x 12,7	8,7 x 12,7
6,8		8,7 x 12,7	8,7 x 12,7	8,7 x 12,7	8,7 x 12,7	8,7 x 12,7	8,7 x 12,7	8,7 x 12,7
10	8,7 x 12,7	8,7 x 12,7	8,7 x 12,7	8,7 x 12,7	8,7 x 12,7	8,7 x 12,7	8,7 x 12,7	8,7 x 12,7
15	8,7 x 12,7	8,7 x 12,7	8,7 x 12,7	8,7 x 12,7	8,7 x 12,7	8,7 x 12,7	8,7 x 12,7	8,7 x 12,7
22	8,7 x 12,7	8,7 x 12,7	8,7 x 12,7	8,7 x 12,7	8,7 x 12,7	8,7 x 12,7	8,7 x 12,7	10,0 x 12,7
33	8,7 x 12,7	8,7 x 12,7	8,7 x 12,7	8,7 x 12,7	8,7 x 12,7	8,7 x 12,7	10,0 x 12,7	10,0 x 16,5
47	8,7 x 12,7	8,7 x 12,7	8,7 x 12,7	8,7 x 12,7	8,7 x 12,7	8,7 x 12,7	10,0 x 12,7	10,0 x 21,0
68	8,7 x 12,7	8,7 x 12,7	8,7 x 12,7	8,7 x 12,7	8,7 x 12,7	10,0 x 12,7	10,0 x 16,5	12,5 x 21,0
100	8,7 x 12,7	8,7 x 12,7	8,7 x 12,7	8,7 x 12,7	10,0 x 12,7	10,0 x 16,5	10,0 x 21,0	12,5 x 25,0
150	8,7 x 12,7	8,7 x 12,7	8,7 x 12,7	10,0 x 12,7	10,0 x 16,5	10,0 x 21,0	12,5 x 21,0	16,5 x 26,0
220	8,7 x 12,7	8,7 x 12,7	10,0 x 12,7	10,0 x 16,5	10,0 x 21,0	12,5 x 21,0	12,5 x 25,0	16,5 x 30,0
330	10,0 x 12,7	10,0 x 16,5	10,0 x 16,5	10,0 x 21,0	12,5 x 21,0	12,5 x 25,0	16,5 x 26,0	16,5 x 36,5
470	10,0 x 12,7	10,0 x 16,5	10,0 x 21,0	12,5 x 21,0	12,5 x 25,0	16,5 x 26,0	16,5 x 26,0	16,5 x 36,5
680	10,0 x 16,5	10,0 x 21,0	12,5 x 21,0	12,5 x 25,0	16,5 x 26,0	16,5 x 30,0	16,5 x 36,5	16,5 x 36,5

Dimensions Overview D x L								
Capacitance C _R [µF]	Rated voltage V _R [V]							
	6,3	10	16	25	40	50	63	100
1 000	10,0 x 21,0	12,5 x 21,0	12,5 x 25,0	16,5 x 26,0	16,5 x 30,0	16,5 x 30,0	16,5 x 36,5	
1 500	12,5 x 21,0	12,5 x 25,0	16,5 x 26,0	16,5 x 30,0	16,5 x 36,5	16,5 x 36,5		
2 200	12,5 x 25,0	16,5 x 26,0	16,5 x 26,0	16,5 x 36,5	16,5 x 36,5			
3 300	16,5 x 26,0	16,5 x 26,0	16,5 x 30,0	16,5 x 36,5				
4 700	16,5 x 30,0	16,5 x 36,5	16,5 x 36,5					
6 800	16,5 x 30,0	16,5 x 36,5						
10 000	16,5 x 36,5							

Technical specifications

Rated cap. C _R [µF]	Rated voltage V _R [V]	Size D x L [mm]	tan δ 100Hz +20°C (max)	ESR [Ω] 100Hz +20°C (max)	Z [Ω] 10kHz		I~ [mA]* 100Hz +105°C	Ordering information for FROLYT electrolytic capacitors
					+20°C (max)	- 40°C (max)		
10	6,3	8,7 x 12,7	0,25	39,79	22,00	360,00	42	Series • Rated capacitance/ Rated voltage • Capacitance tolerance • Dimensions (Diameter x Length) • Additional requirements Ordering example: EKM 220µF 25V, +50% / -10%, 10,0 x 16,5mm, cut 4,5mm
15	6,3	8,7 x 12,7	0,25	26,53	14,67	240,00	52	
22	6,3	8,7 x 12,7	0,25	18,09	10,00	163,64	63	
33	6,3	8,7 x 12,7	0,25	12,06	6,67	109,09	77	
47	6,3	8,7 x 12,7	0,25	8,47	4,68	76,60	91	
68	6,3	8,7 x 12,7	0,25	5,85	3,24	52,94	110	
100	6,3	8,7 x 12,7	0,25	3,98	2,20	36,00	133	
150	6,3	8,7 x 12,7	0,25	2,65	1,47	24,00	163	
220	6,3	8,7 x 12,7	0,25	1,81	1,00	16,36	198	
330	6,3	10,0 x 12,7	0,25	1,21	0,67	10,91	256	
470	6,3	10,0 x 12,7	0,25	0,85	0,47	7,66	305	
680	6,3	10,0 x 16,5	0,25	0,59	0,32	5,29	395	
1 000	6,3	10,0 x 21,0	0,25	0,40	0,22	3,60	484	
1 500	6,3	12,5 x 21,0	0,25	0,27	0,15	2,40	630	
2 200	6,3	12,5 x 25,0	0,27	0,20	0,10	1,64	771	
3 300	6,3	16,5 x 26,0	0,29	0,14	0,07	1,09	986	
4 700	6,3	16,5 x 30,0	0,31	0,10	0,05	0,77	1 146	
6 800	6,3	16,5 x 30,0	0,35	0,08	0,05	0,53	1 298	
10 000	6,3	16,5 x 36,5	0,43	0,07	0,05	0,36	1 519	
6,8	10	8,7 x 12,7	0,20	46,81	26,47	323,53	39	
10	10	8,7 x 12,7	0,20	31,83	18,00	220,00	47	
15	10	8,7 x 12,7	0,20	21,22	12,00	146,67	58	
22	10	8,7 x 12,7	0,20	14,47	8,18	100,00	70	
33	10	8,7 x 12,7	0,20	9,65	5,45	66,67	86	
47	10	8,7 x 12,7	0,20	6,77	3,83	46,81	102	
68	10	8,7 x 12,7	0,20	4,68	2,65	32,35	123	
100	10	8,7 x 12,7	0,20	3,18	1,80	22,00	149	
150	10	8,7 x 12,7	0,20	2,12	1,20	14,67	183	
220	10	8,7 x 12,7	0,20	1,45	0,82	10,00	221	
330	10	10,0 x 16,5	0,20	0,96	0,55	6,67	308	
470	10	10,0 x 16,5	0,20	0,68	0,38	4,68	367	
680	10	10,0 x 21,0	0,20	0,47	0,26	3,24	446	
1 000	10	12,5 x 21,0	0,20	0,32	0,18	2,20	575	
1 500	10	12,5 x 25,0	0,20	0,21	0,12	1,47	739	
2 200	10	16,5 x 26,0	0,22	0,16	0,08	1,00	924	
3 300	10	16,5 x 26,0	0,24	0,12	0,05	0,67	1 083	
4 700	10	16,5 x 36,5	0,26	0,09	0,05	0,47	1 339	
6 800	10	16,5 x 36,5	0,30	0,07	0,05	0,32	1 500	

* I~ (Rated ripple current) refers to an increase in temperature of 3K, special requirements or special types on request

Technical specifications

Rated cap. C _R [μF]	Rated voltage V _R [V]	Size D x L [mm]	tan δ 100Hz +20°C (max)	ESR [Ω] 100Hz +20°C (max)	Z [Ω] 10kHz		I~ [mA]* 100Hz +105°C	Ordering information for FROLYT electrolytic capacitors
					+20°C (max)	- 40°C (max)		
4,7	16	8,7 x 12,7	0,16	54,18	27,66	361,70	36	Series • Rated capacitance/ Rated voltage • Capacitance tolerance • Dimensions (Diameter x Length) • Additional requirements Ordering example: EKM 220μF 25V, +50% / -10%, 10,0 x 16,5mm, cut 4,5mm
6,8	16	8,7 x 12,7	0,16	37,45	19,12	250,00	43	
10	16	8,7 x 12,7	0,16	25,46	13,00	170,00	53	
15	16	8,7 x 12,7	0,16	16,98	8,67	113,33	65	
22	16	8,7 x 12,7	0,16	11,57	5,91	77,27	78	
33	16	8,7 x 12,7	0,16	7,72	3,94	51,52	96	
47	16	8,7 x 12,7	0,16	5,42	2,77	36,17	114	
68	16	8,7 x 12,7	0,16	3,74	1,91	25,00	137	
100	16	8,7 x 12,7	0,16	2,55	1,30	17,00	167	
150	16	8,7 x 12,7	0,16	1,70	0,87	11,33	204	
220	16	10,0 x 12,7	0,16	1,16	0,59	7,73	261	
330	16	10,0 x 16,5	0,16	0,77	0,39	5,15	344	
470	16	10,0 x 21,0	0,16	0,54	0,28	3,62	414	
680	16	12,5 x 21,0	0,16	0,37	0,19	2,50	530	
1 000	16	12,5 x 25,0	0,16	0,25	0,13	1,70	675	
1 500	16	16,5 x 26,0	0,16	0,17	0,09	1,13	895	
2 200	16	16,5 x 26,0	0,18	0,13	0,06	0,77	1 021	
3 300	16	16,5 x 30,0	0,20	0,10	0,05	0,52	1 196	
4 700	16	16,5 x 36,5	0,22	0,07	0,05	0,36	1 456	
3,3	25	8,7 x 12,7	0,14	67,52	30,30	363,64	32	
4,7	25	8,7 x 12,7	0,14	47,41	21,28	255,32	39	
6,8	25	8,7 x 12,7	0,14	32,77	14,71	176,47	46	
10	25	8,7 x 12,7	0,14	22,28	10,00	120,00	56	
15	25	8,7 x 12,7	0,14	14,85	6,67	80,00	69	
22	25	8,7 x 12,7	0,14	10,13	4,55	54,55	84	
33	25	8,7 x 12,7	0,14	6,75	3,03	36,36	102	
47	25	8,7 x 12,7	0,14	4,74	2,13	25,53	122	
68	25	8,7 x 12,7	0,14	3,28	1,47	17,65	147	
100	25	8,7 x 12,7	0,14	2,23	1,00	12,00	178	
150	25	10,0 x 12,7	0,14	1,49	0,67	8,00	230	
220	25	10,0 x 16,5	0,14	1,01	0,45	5,45	300	
330	25	10,0 x 21,0	0,14	0,68	0,30	3,64	371	
470	25	12,5 x 21,0	0,14	0,47	0,21	2,55	471	
680	25	12,5 x 25,0	0,14	0,33	0,15	1,76	595	
1 000	25	16,5 x 26,0	0,14	0,22	0,10	1,20	781	
1 500	25	16,5 x 30,0	0,14	0,15	0,07	0,80	964	
2 200	25	16,5 x 36,5	0,16	0,12	0,05	0,55	1 168	
3 300	25	16,5 x 36,5	0,18	0,09	0,05	0,36	1 349	
2,2	40	8,7 x 12,7	0,12	86,81	36,36	454,55	29	
3,3	40	8,7 x 12,7	0,12	57,87	24,24	303,03	35	
4,7	40	8,7 x 12,7	0,12	40,64	17,02	212,77	42	
6,8	40	8,7 x 12,7	0,12	28,09	11,76	147,06	50	
10	40	8,7 x 12,7	0,12	19,10	8,00	100,00	61	
15	40	8,7 x 12,7	0,12	12,73	5,33	66,67	75	
22	40	8,7 x 12,7	0,12	8,68	3,64	45,45	90	
33	40	8,7 x 12,7	0,12	5,79	2,42	30,30	111	
47	40	8,7 x 12,7	0,12	4,06	1,70	21,28	132	
68	40	8,7 x 12,7	0,12	2,81	1,18	14,71	159	
100	40	10,0 x 12,7	0,12	1,91	0,80	10,00	203	
150	40	10,0 x 16,5	0,12	1,27	0,53	6,67	268	
220	40	10,0 x 21,0	0,12	0,87	0,36	4,55	327	
330	40	12,5 x 21,0	0,12	0,58	0,24	3,03	426	
470	40	12,5 x 25,0	0,12	0,41	0,17	2,13	534	
680	40	16,5 x 26,0	0,12	0,28	0,12	1,47	695	
1 000	40	16,5 x 30,0	0,12	0,19	0,08	1,00	850	
1 500	40	16,5 x 36,5	0,12	0,13	0,05	0,67	1 114	
2 200	40	16,5 x 36,5	0,14	0,10	0,05	0,45	1 249	

* I~ (Rated ripple current) refers to an increase in temperature of 3K, special requirements or special types on request

Technical specifications

Rated cap. C _R [μF]	Rated voltage V _R [V]	Size D x L [mm]	tan δ 100Hz +20°C (max)	ESR [Ω] 100Hz +20°C (max)	Z [Ω] 10kHz		I~ [mA]* 100Hz +105°C	Ordering information for FROLYT electrolytic capacitors
					+20°C (max)	- 40°C (max)		
1,5	50	8,7 x 12,7	0,10	106,10	43,33	466,67	26	
2,2	50	8,7 x 12,7	0,10	72,34	29,55	318,18	31	
3,3	50	8,7 x 12,7	0,10	48,23	19,70	212,12	38	
4,7	50	8,7 x 12,7	0,10	33,86	13,83	148,94	46	
6,8	50	8,7 x 12,7	0,10	23,41	9,56	102,94	55	
10	50	8,7 x 12,7	0,10	15,92	6,50	70,00	67	
15	50	8,7 x 12,7	0,10	10,61	4,33	46,67	82	
22	50	8,7 x 12,7	0,10	7,23	2,95	31,82	99	
33	50	8,7 x 12,7	0,10	4,82	1,97	21,21	121	
47	50	8,7 x 12,7	0,10	3,39	1,38	14,89	145	
68	50	10,0 x 12,7	0,10	2,34	0,96	10,29	183	
100	50	10,0 x 16,5	0,10	1,59	0,65	7,00	240	
150	50	10,0 x 21,0	0,10	1,06	0,43	4,67	296	
220	50	12,5 x 21,0	0,10	0,72	0,30	3,18	381	
330	50	12,5 x 25,0	0,10	0,48	0,20	2,12	490	
470	50	16,5 x 26,0	0,10	0,34	0,14	1,49	633	
680	50	16,5 x 30,0	0,10	0,23	0,10	1,03	768	
1 000	50	16,5 x 30,0	0,10	0,16	0,07	0,70	931	
1 500	50	16,5 x 36,5	0,10	0,11	0,05	0,47	1 220	
1,0	63	8,7 x 12,7	0,08	127,32	60,00	560,00	24	
1,5	63	8,7 x 12,7	0,08	84,88	40,00	373,33	29	
2,2	63	8,7 x 12,7	0,08	57,87	27,27	254,55	35	
3,3	63	8,7 x 12,7	0,08	38,58	18,18	169,70	43	
4,7	63	8,7 x 12,7	0,08	27,09	12,77	119,15	51	
6,8	63	8,7 x 12,7	0,08	18,72	8,82	82,35	61	
10	63	8,7 x 12,7	0,08	12,73	6,00	56,00	75	
15	63	8,7 x 12,7	0,08	8,49	4,00	37,33	91	
22	63	8,7 x 12,7	0,08	5,79	2,73	25,45	111	
33	63	10,0 x 12,7	0,08	3,86	1,82	16,97	143	
47	63	10,0 x 12,7	0,08	2,71	1,28	11,91	171	
68	63	10,0 x 16,5	0,08	1,87	0,88	8,24	221	
100	63	10,0 x 21,0	0,08	1,27	0,60	5,60	270	
150	63	12,5 x 21,0	0,08	0,85	0,40	3,73	352	
220	63	12,5 x 25,0	0,08	0,58	0,27	2,55	448	
330	63	16,5 x 26,0	0,08	0,39	0,18	1,70	593	
470	63	16,5 x 26,0	0,08	0,27	0,13	1,19	708	
680	63	16,5 x 36,5	0,08	0,19	0,09	0,82	918	
1 000	63	16,5 x 36,5	0,08	0,13	0,06	0,56	1 114	
0,47	100	8,7 x 12,7	0,07	237,04	85,11	1063,83	17	
1,0	100	8,7 x 12,7	0,07	111,41	40,00	500,00	25	
1,5	100	8,7 x 12,7	0,07	74,27	26,67	333,33	31	
2,2	100	8,7 x 12,7	0,07	50,64	18,18	227,27	37	
3,3	100	8,7 x 12,7	0,07	33,76	12,12	151,52	46	
4,7	100	8,7 x 12,7	0,07	23,70	8,51	106,38	55	
6,8	100	8,7 x 12,7	0,07	16,38	5,88	73,53	66	
10	100	8,7 x 12,7	0,07	11,14	4,00	50,00	80	
15	100	8,7 x 12,7	0,07	7,43	2,67	33,33	98	
22	100	10,0 x 12,7	0,07	5,06	1,82	22,73	125	
33	100	10,0 x 16,5	0,07	3,38	1,21	15,15	164	
47	100	10,0 x 21,0	0,07	2,37	0,85	10,64	198	
68	100	12,5 x 21,0	0,07	1,64	0,59	7,35	253	
100	100	12,5 x 25,0	0,07	1,11	0,40	5,00	323	
150	100	16,5 x 26,0	0,07	0,74	0,27	3,33	428	
220	100	16,5 x 30,0	0,07	0,51	0,18	2,27	522	
330	100	16,5 x 36,5	0,07	0,34	0,12	1,52	684	
470	100	16,5 x 36,5	0,07	0,24	0,09	1,06	816	
680	100	16,5 x 36,5	0,07	0,16	0,06	0,74	982	

- Series
- Rated capacitance/ Rated voltage
- Capacitance tolerance
- Dimensions (Diameter x Length)
- Additional requirements

Ordering example: EKM 220μF 25V, +50% / -10%, 10,0 x 16,5mm, cut 4,5mm

* I~ (Rated ripple current) refers to an increase in temperature of 3K, special requirements or special types on request

All information provided in printed form needs for her legal obligation for the purposes of §§463 and 480 II Civil Code of the explicit written confirmation. Hence, the given data imply exclusively a product description and are not to be understood as assured qualities.