

EKMU

ungepolt (bipolar), Lebensdauer mindestens 1.000h bis 1.500h bei 105°C
 Nennspannungsbereich: 6,3V - 100V, Nennkapazitätsbereich: 1,5µF – 3.300µF
 Abmessungen: Ø 8,7 x 12,7mm - Ø 16,5 x 36,5mm
 RoHS konform
 Sondertypen auf Anfrage



Spezifikation

	Charakteristik									
Temperaturbereich	- 40°C...+105°C									
Nennspannung	6,3V...100V									
Kapazitätstoleranz	-10/ +50%, andere auf Anfrage (bei 20°C, 100Hz)									
Abnahmereststrom I_{ra}	I _{ra} =0,025·C _N ·U _N oder 5µA bei C _N · U _N < 1.000, der größere Wert gilt I _{ra} =0,015·C _N ·U _N + 10µA bei C _N · U _N > 1.000 (bei 20°C, 5 Minuten, gilt in beide Richtungen) (I _{ra} in µA, C _N =Nennkapazität in µF, U _N =Nennspannung in V)									
Verlustfaktor (tan δ)	Nennspannung	6,3V	10V	16V	25V	40V	50V	63V	100V	(bei 20°C, 100Hz)
	tan δ _{max}	0,25	0,20	0,16	0,14	0,12	0,11	0,10	0,09	
Niedertemperatur - Charakteristik Z_{max}-Faktor	Nennspannung	6,3V	10V	16V	25V	40V	50V	63V	100V	(100Hz)
	Z(-40°C)/(20°C)	2	2	2	2	2	2	2	2	
Lebensdauerprüfung	Die Kondensatoren liegen 1.000h - 1.500h bei 105°C an Nennspannung. Nach Abkühlung auf 20°C müssen folgende Spezifikationen eingehalten werden.									
	Kapazitätsänderung	ΔC/C0 ≤ ±20%								
	Verlustfaktor (tan δ)	Δtan δ ≤ +200%								
	Abnahmereststrom (I _{ra})	I _{ra} ≤ Grenzwert, es findet keine Reststromerhöhung statt								
Spannungslose Lagerung	Die Kondensatoren lagern 1.000h bei 105°C. Nach Abkühlung auf 20°C müssen folgende Spezifikationswerte eingehalten werden.									
	Kapazitätsänderung	ΔC/C0 ≤ ±20%								
	Verlustfaktor (tan δ)	Δtan δ ≤ +200%								
	Abnahmereststrom (I _{ra})	I _{ra} ≤ +200%								
Spitzenspannungstest	Die Kondensatoren werden bei 105°C 1.000 Zyklen jeweils 30 (±5)s über einen Schutzwiderstand (R=0,1/C _N) mit Spitzenspannung geladen und danach für 330s von der Ladespannung getrennt (es findet eine Eigenentladung über den Ladewiderstand statt). Nach Abkühlung auf 20°C müssen folgende Spezifikationswerte eingehalten werden.									
	Nennspannung (U _N)	6,3V	10V	16V	25V	40V	50V	63V	100V	
	Spitzenspannung (U _S)	7,2V	11,5V	18,4V	28,8V	46V	57,5V	72,5V	115V	
	Aussehen	keine signifikante Zerstörung								
	Kapazitätsänderung	ΔC/C0 ≤ ±10%								
	Verlustfaktor (tan δ)	Δtan δ ≤ Grenzwert								
	Abnahmereststrom (I _{ra})	I _{ra} ≤ Grenzwert								

FROLYT Kondensatoren und Bauelemente GmbH

ISO 9001

Telefon: +49 3731 571-300

Telefax: +49 3731 571-317

e-mail: info@frolyt.de

Internet: www.frolyt.de

Hausadresse: Dammstraße 46

D-09599 Freiberg/ Sachsen

Aluminium-Elektrolytkondensatoren, Niedervolt, isoliert, ungepolt, schaltfest,
Lebensdauer mind. 1.000h bis 1.500h bei +105°C

EKMU

Fachgrundspezifikation:
DIN EN 60384-1

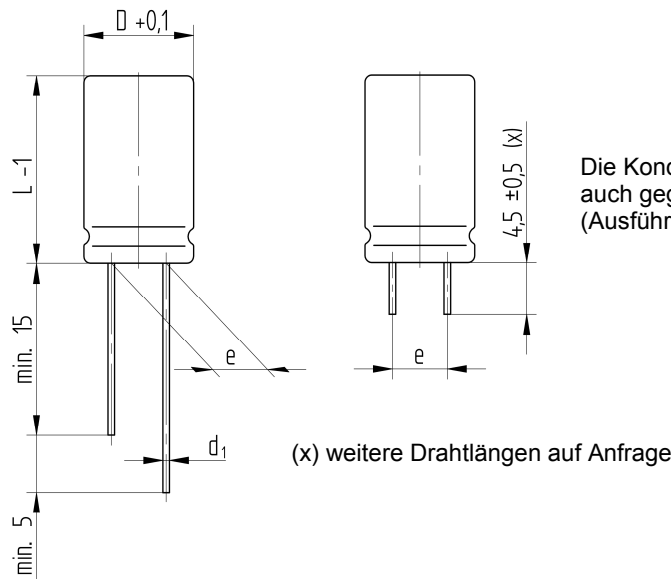
Rahmenspezifikation:
DIN EN 60384-4
ohne Gütebestätigung

Betriebstemperaturbereich:
- 40°C...+105°C

Klimakategorie:
40/105/56

Kapazitätstoleranz:
-10/ +50%
(andere auf Anfrage, Bsp. ±20%)

Spitzenspannung U_S :
 $U_S = 1,15 \cdot U_N$



Die Kondensatoren können auch gegurtet geliefert werden.
(Ausführungen auf Anfrage)

Maßtabelle (mm)				
D	8,7	10,0	12,5	16,5
d ₁ Draht Ø	0,6	0,6	0,8(*)	0,8
e ±0,5	5,0	5,0	5,0	7,5
Lebensdauer mindestens				
Umgebungstemperatur	Ø ≤ 12,5 mm		Ø 16,5 mm	
≤ +40°C	100.000h		150.000h	
+85°C	4.000h		6.000h	
+105°C	1.000h		1.500h	

(*) 0,6 mm auf Anfrage

Nennkapazität C_N [µF]	Nennspannung U_N [V]							
	6,3	10	16	25	40	50	63	100
1,5						8,7 x 12,7	8,7 x 12,7	8,7 x 12,7
2,2					8,7 x 12,7	8,7 x 12,7	8,7 x 12,7	8,7 x 12,7
3,3				8,7 x 12,7	8,7 x 12,7	8,7 x 12,7	8,7 x 12,7	8,7 x 12,7
4,7			8,7 x 12,7	8,7 x 12,7	8,7 x 12,7	8,7 x 12,7	8,7 x 12,7	8,7 x 12,7
6,8		8,7 x 12,7	8,7 x 12,7	8,7 x 12,7	8,7 x 12,7	8,7 x 12,7	8,7 x 12,7	8,7 x 12,7
10	8,7 x 12,7	8,7 x 12,7	8,7 x 12,7	8,7 x 12,7	8,7 x 12,7	8,7 x 12,7	8,7 x 12,7	8,7 x 12,7
15	8,7 x 12,7	8,7 x 12,7	8,7 x 12,7	8,7 x 12,7	8,7 x 12,7	8,7 x 12,7	8,7 x 12,7	10,0 x 12,7
22	8,7 x 12,7	8,7 x 12,7	8,7 x 12,7	8,7 x 12,7	8,7 x 12,7	8,7 x 12,7	10,0 x 12,7	10,0 x 21,0
33	8,7 x 12,7	8,7 x 12,7	8,7 x 12,7	10,0 x 12,7	10,0 x 12,7	10,0 x 12,7	10,0 x 16,5	12,5 x 21,0
47	8,7 x 12,7	8,7 x 12,7	8,7 x 12,7	10,0 x 12,7	10,0 x 16,5	10,0 x 16,5	10,0 x 21,0	12,5 x 21,0
68	8,7 x 12,7	8,7 x 12,7	10,0 x 12,7	10,0 x 16,5	10,0 x 21,0	12,5 x 21,0	12,5 x 25,0	12,5 x 25,0
100	8,7 x 12,7	8,7 x 12,7	10,0 x 12,7	10,0 x 16,5	12,5 x 21,0	12,5 x 25,0	12,5 x 30,0	16,5 x 26,0
150	10,0 x 12,7	10,0 x 12,7	10,0 x 16,5	12,5 x 21,0	12,5 x 25,0	12,5 x 30,0	16,5 x 26,0	16,5 x 30,0
220	10,0 x 12,7	10,0 x 16,5	10,0 x 21,0	12,5 x 25,0	12,5 x 30,0	16,5 x 26,0	16,5 x 30,0	16,5 x 36,5
330	10,0 x 16,5	10,0 x 21,0	12,5 x 21,0	12,5 x 30,0	16,5 x 26,0	16,5 x 30,0	16,5 x 36,5	
470	10,0 x 21,0	12,5 x 21,0	12,5 x 25,0	16,5 x 26,0	16,5 x 36,5	16,5 x 36,5		
680	12,5 x 21,0	12,5 x 25,0	16,5 x 26,0	16,5 x 30,0	16,5 x 36,5			
1 000	12,5 x 30,0	16,5 x 22,0	16,5 x 30,0	16,5 x 36,5				
1 500	16,5 x 26,0	16,5 x 30,0	16,5 x 36,5					
2 200	16,5 x 30,0	16,5 x 36,5						
3 300	16,5 x 36,5							

Technische Angaben (Einzelwerte)

Nennkapazität C_N [μ F]	Nennspannung U_N [V]	Abmessung D x L [mm]	tan δ 100Hz +20°C (max)	ESR [Ω] 100Hz +20°C (max)	Z [Ω] 10kHz +20°C (max)	I~ [mA]* 100Hz		Gewicht [g]	Bestellangaben für FROLYT Elektrolyt- kondensatoren
						+105°C	+85°C		
10	6,3	8,7 x 12,7	0,25	39,79	22,00	42	63	1,2	Baureihe • Nennkapazität/ Nennspannung • Kapazitätstoleranz • Abmessung (Durchmesser x Länge) • Zusatzforderungen Bestellbeispiel: EKMU 33 μ F 16V, -10/ +50%, 8,7 x 12,7mm, beschnitten 4,5mm
15	6,3	8,7 x 12,7	0,25	26,53	14,67	52	77	1,2	
22	6,3	8,7 x 12,7	0,25	18,09	10,00	63	94	1,2	
33	6,3	8,7 x 12,7	0,25	12,06	6,67	77	115	1,2	
47	6,3	8,7 x 12,7	0,25	8,47	4,68	97	160	1,2	
68	6,3	8,7 x 12,7	0,25	5,85	3,24	118	197	1,2	
100	6,3	8,7 x 12,7	0,25	3,98	2,20	143	240	1,2	
150	6,3	10,0 x 12,7	0,25	2,65	1,47	182	303	1,5	
220	6,3	10,0 x 12,7	0,25	1,81	1,00	225	382	1,5	
330	6,3	10,0 x 16,5	0,25	1,21	0,66	293	490	2,0	
470	6,3	10,0 x 21,0	0,25	0,85	0,47	348	590	2,5	
680	6,3	12,5 x 21,0	0,25	0,59	0,32	458	763	3,0	
1 000	6,3	12,5 x 30,0	0,25	0,40	0,22	580	980	5,4	
1 500	6,3	16,5 x 26,0	0,25	0,27	0,15	745	1 242	8,5	
2 200	6,3	16,5 x 30,0	0,25	0,18	0,10	927	1 570	10,0	
3 300	6,3	16,5 x 36,5	0,25	0,12	0,07	1 145	1 717	12,0	
6,8	10	8,7 x 12,7	0,20	46,81	26,47	39	58	1,2	
10	10	8,7 x 12,7	0,20	31,83	18,00	47	71	1,2	
15	10	8,7 x 12,7	0,20	21,22	12,00	58	87	1,2	
22	10	8,7 x 12,7	0,20	14,47	8,18	70	105	1,2	
33	10	8,7 x 12,7	0,20	9,65	5,45	86	128	1,2	
47	10	8,7 x 12,7	0,20	6,77	3,83	110	187	1,2	
68	10	8,7 x 12,7	0,20	4,68	2,65	132	220	1,2	
100	10	8,7 x 12,7	0,20	3,18	1,80	160	272	1,2	
150	10	10,0 x 12,7	0,20	2,12	1,20	210	350	1,5	
220	10	10,0 x 16,5	0,20	1,45	0,82	267	453	2,0	
330	10	10,0 x 21,0	0,20	0,96	0,55	326	554	2,5	
470	10	12,5 x 21,0	0,20	0,68	0,38	418	710	3,8	
680	10	12,5 x 25,0	0,20	0,47	0,26	530	883	4,5	
1 000	10	16,5 x 22,0	0,20	0,32	0,18	652	1 108	5,0	
1 500	10	16,5 x 30,0	0,20	0,21	0,12	832	1 386	10,0	
2 200	10	16,5 x 36,5	0,20	0,14	0,08	1 077	1 830	12,0	
4,7	16	8,7 x 12,7	0,16	54,18	27,66	36	54	1,2	
6,8	16	8,7 x 12,7	0,16	37,45	19,12	43	65	1,2	
10	16	8,7 x 12,7	0,16	25,46	13,00	53	79	1,2	
15	16	8,7 x 12,7	0,16	16,98	8,67	65	97	1,2	
22	16	8,7 x 12,7	0,16	11,57	5,91	84	143	1,2	
33	16	8,7 x 12,7	0,16	7,72	3,94	102	173	1,2	
47	16	8,7 x 12,7	0,16	5,42	2,77	122	207	1,2	
68	16	10,0 x 12,7	0,16	3,74	1,91	154	257	1,5	
100	16	10,0 x 12,7	0,16	2,55	1,30	190	323	1,5	
150	16	10,0 x 16,5	0,16	1,70	0,87	240	400	2,0	
220	16	10,0 x 21,0	0,16	1,16	0,59	298	490	2,5	
330	16	12,5 x 21,0	0,16	0,77	0,39	393	668	3,0	
470	16	12,5 x 25,0	0,16	0,54	0,28	488	829	4,5	
680	16	16,5 x 26,0	0,16	0,37	0,19	618	1 030	8,5	
1 000	16	16,5 x 30,0	0,16	0,25	0,13	771	1 310	10,0	
1 500	16	16,5 x 36,5	0,16	0,17	0,09	965	1 447	12,0	

I~ (überlagerter Wechselstrom) bezieht sich auf eine Temperaturerhöhung von 3K, Sonderforderungen und weitere Typen auf Anfrage

Technische Angaben (Einzelwerte)

Nennkapazität C_N [μF]	Nennspannung U_N [V]	Abmessung D x L [mm]	$\tan \delta$ 100Hz +20°C (max)	ESR [Ω] 100Hz +20°C (max)	Z [Ω] 10kHz +20°C (max)	I_{\sim} [mA]* 100Hz		Gewicht [g]	Bestellangaben für FROLYT Elektrolyt- kondensatoren
						+105°C	+85°C		
3,3	25	8,7 x 12,7	0,14	67,52	30,30	32	49	1,2	Baureihe • Nennkapazität/ Nennspannung • Kapazitätstoleranz • Abmessung (Durchmesser x Länge) • Zusatzforderungen Bestellbeispiel: EKMU 33 μF 16V, -10/ +50%, 8,7 x 12,7mm, beschnitten 4,5mm
4,7	25	8,7 x 12,7	0,14	47,41	21,28	39	58	1,2	
6,8	25	8,7 x 12,7	0,14	32,77	14,71	46	70	1,2	
10	25	8,7 x 12,7	0,14	22,28	10,00	60	102	1,2	
15	25	8,7 x 12,7	0,14	14,85	6,67	74	123	1,2	
22	25	8,7 x 12,7	0,14	10,13	4,55	89	151	1,2	
33	25	10,0 x 12,7	0,14	6,75	3,03	117	198	1,5	
47	25	10,0 x 12,7	0,14	4,74	2,13	139	236	1,5	
68	25	10,0 x 16,5	0,14	3,28	1,47	174	290	2,0	
100	25	10,0 x 16,5	0,14	2,23	1,00	215	365	2,0	
150	25	12,5 x 21,0	0,14	1,49	0,67	282	470	3,0	
220	25	12,5 x 25,0	0,14	1,01	0,45	357	606	4,5	
330	25	12,5 x 30,0	0,14	0,68	0,30	403	715	5,4	
470	25	16,5 x 26,0	0,14	0,47	0,21	573	974	8,5	
680	25	16,5 x 30,0	0,14	0,33	0,15	722	1 200	10,0	
1 000	25	16,5 x 36,5	0,14	0,22	0,10	889	1 510	12,0	
2,2	40	8,7 x 12,7	0,12	86,81	36,36	29	43	1,2	
3,3	40	8,7 x 12,7	0,12	57,87	24,24	35	52	1,2	
4,7	40	8,7 x 12,7	0,12	40,64	17,02	42	63	1,2	
6,8	40	8,7 x 12,7	0,12	28,09	11,76	50	75	1,2	
10	40	8,7 x 12,7	0,12	19,10	8,00	61	91	1,2	
15	40	8,7 x 12,7	0,12	12,73	5,33	75	112	1,2	
22	40	8,7 x 12,7	0,12	8,68	3,64	90	135	1,2	
33	40	10,0 x 12,7	0,12	5,79	2,42	117	175	1,5	
47	40	10,0 x 16,5	0,12	4,06	1,70	150	225	2,0	
68	40	10,0 x 21,0	0,12	2,81	1,18	202	336	2,5	
100	40	12,5 x 21,0	0,12	1,91	0,80	249	423	3,8	
150	40	12,5 x 25,0	0,12	1,27	0,53	320	533	4,5	
220	40	12,5 x 30,0	0,12	0,87	0,36	394	669	5,4	
330	40	16,5 x 26,0	0,12	0,58	0,24	516	877	8,5	
470	40	16,5 x 36,5	0,12	0,41	0,17	651	1 106	12,0	
680	40	16,5 x 36,5	0,12	0,28	0,12	750	1 125	12,0	
1,5	50	8,7 x 12,7	0,11	116,71	43,33	25	37	1,2	
2,2	50	8,7 x 12,7	0,11	79,58	29,55	30	45	1,2	
3,3	50	8,7 x 12,7	0,11	53,05	19,70	37	55	1,2	
4,7	50	8,7 x 12,7	0,11	37,25	13,83	44	65	1,2	
6,8	50	8,7 x 12,7	0,11	25,75	9,56	52	79	1,2	
10	50	8,7 x 12,7	0,11	17,51	6,50	64	95	1,2	
15	50	8,7 x 12,7	0,11	11,67	4,33	78	117	1,2	
22	50	8,7 x 12,7	0,11	7,96	2,95	94	141	1,2	
33	50	10,0 x 12,7	0,11	5,31	1,97	122	183	1,5	
47	50	10,0 x 16,5	0,11	3,72	1,38	157	235	2,0	
68	50	12,5 x 21,0	0,11	2,57	0,96	222	370	3,8	
100	50	12,5 x 25,0	0,11	1,75	0,65	282	470	4,5	
150	50	12,5 x 30,0	0,11	1,17	0,43	365	610	5,4	
220	50	16,5 x 26,0	0,11	0,80	0,30	455	758	8,5	
330	50	16,5 x 30,0	0,11	0,53	0,20	560	933	10,0	
470	50	16,5 x 36,5	0,11	0,37	0,14	651	977	12,0	

* I_{\sim} (überlagerter Wechselstrom) bezieht sich auf eine Temperaturerhöhung von 3K, Sonderforderungen und weitere Typen auf Anfrage

Nennkapazität C_N [μ F]	Nennspannung U_N [V]	Abmessung D x L [mm]	tan δ 100Hz +20°C (max)	ESR [Ω] 100Hz +20°C (max)	Z [Ω] 10kHz +20°C (max)	I \sim [mA]* 100Hz		Gewicht [g]	Bestellangaben für FROLYT Elektrolyt- kondensatoren
						+105°C	+85°C		
1,5	63	8,7 x 12,7	0,10	106,10	40,00	26	39	1,2	Baureihe • Nennkapazität/ Nennspannung • Kapazitätstoleranz • Abmessung (Durchmesser x Länge) • Zusatzforderungen Bestellbeispiel: EKMU 33 μ F 16V, -10/ +50%, 8,7 x 12,7mm
2,2	63	8,7 x 12,7	0,10	72,34	27,27	33	56	1,2	
3,3	63	8,7 x 12,7	0,10	48,23	18,18	41	69	1,2	
4,7	63	8,7 x 12,7	0,10	33,86	12,77	49	83	1,2	
6,8	63	8,7 x 12,7	0,10	23,41	8,82	60	100	1,2	
10	63	8,7 x 12,7	0,10	15,92	6,00	71	120	1,2	
15	63	8,7 x 12,7	0,10	10,61	4,00	91	152	1,2	
22	63	10,0 x 12,7	0,10	7,23	2,73	113	192	1,5	
33	63	10,0 x 16,5	0,10	4,82	1,82	146	248	2,0	
47	63	10,0 x 21,0	0,10	3,39	1,28	174	295	2,5	
68	63	12,5 x 25,0	0,10	2,34	0,88	228	380	4,5	
100	63	12,5 x 30,0	0,10	1,59	0,60	291	490	5,4	
150	63	16,5 x 26,0	0,10	1,06	0,40	372	620	8,5	
220	63	16,5 x 30,0	0,10	0,72	0,27	463	787	10,0	
330	63	16,5 x 36,5	0,10	0,48	0,18	572	858	12,0	
1,5	100	8,7 x 12,7	0,09	95,49	26,67	27	41	1,2	
2,2	100	8,7 x 12,7	0,09	65,11	18,18	32	53	1,2	
3,3	100	8,7 x 12,7	0,09	43,41	12,12	40	67	1,2	
4,7	100	8,7 x 12,7	0,09	30,48	8,51	48	80	1,2	
6,8	100	8,7 x 12,7	0,09	21,06	5,88	58	98	1,2	
10	100	8,7 x 12,7	0,09	14,32	4,00	72	120	1,2	
15	100	10,0 x 12,7	0,09	9,55	2,67	92	154	1,5	
22	100	10,0 x 21,0	0,09	6,51	1,82	118	198	2,0	
33	100	12,5 x 21,0	0,09	4,34	1,21	146	243	3,8	
47	100	12,5 x 21,0	0,09	3,05	0,85	168	282	3,8	
68	100	12,5 x 25,0	0,09	2,11	0,59	202	338	4,5	
100	100	16,5 x 26,0	0,09	1,43	0,40	262	442	8,5	
150	100	16,5 x 30,0	0,09	0,95	0,27	358	620	10,0	
220	100	16,5 x 36,5	0,09	0,65	0,18	493	739	12,0	

* I \sim (überlagerter Wechselstrom) bezieht sich auf eine Temperaturerhöhung von 3K, Sonderforderungen und weitere Typen auf Anfrage

Alle in gedruckter Form gemachten Angaben bedürfen für ihre Rechtsverbindlichkeit im Sinne der §§ 463 und 480 II BGB der ausdrücklichen schriftlichen Bestätigung. Die angegebenen Daten verstehen sich daher ausschließlich als Produktbeschreibung und sind nicht als zugesicherte Eigenschaften aufzufassen.