

EKSU

ungepolt (bipolar), miniaturisiert, Lebensdauer mindestens 1.000h bis 2.500h bei 105°C
 Nennspannungsbereich: 6,3V - 100V, Nennkapazitätsbereich: 0,47µF – 6.800µF
 Abmessungen: Ø 5,5 x 12,0mm - Ø 16,5 x 36,5mm
 RoHS konform
 Sondertypen auf Anfrage



Spezifikation

	Charakteristik									
Temperaturbereich	- 40°C...+105°C									
Nennspannung	6,3V...100V									
Kapazitätstoleranz	±20%, andere auf Anfrage (bei 20°C, 100Hz)									
Abnahmereststrom I_{ra}	I _{ra} =0,03·C _N ·U _N oder 3µA, der größere Wert gilt (bei 20°C, 5 Minuten, gilt in beide Richtungen) (I _{ra} in µA, C _N =Nennkapazität in µF, U _N =Nennspannung in V)									
Verlustfaktor (tan δ)	Nennspannung	6,3V	10V	16V	25V	35V	50V	63V	100V	(bei 20°C, 100Hz)
	tan δ _{max}	0,24	0,24	0,20	0,20	0,16	0,14	0,12	0,10	
Niedertemperatur - Charakteristik	Nennspannung	6,3V	10V	16V	25V	40V	50V	63V	100V	(100Hz)
	Z(-40°C)/(20°C)	2	2	2	2	2	2	2	2	
Z_{max}-Faktor										
Lebensdauerprüfung	Die Kondensatoren liegen 1.000h - 2.500h bei 105°C an Nennspannung. Nach Abkühlung auf 20°C müssen folgende Spezifikationen eingehalten werden.									
	Kapazitätsänderung					ΔC/C0 ≤ ±20%				
	Verlustfaktor (tan δ)					Δtan δ ≤ +200%				
	Abnahmereststrom (I _{ra})					I _{ra} ≤ Grenzwert, es findet keine Reststromerhöhung statt				
Spannungslose Lagerung	Die Kondensatoren lagern 1.000h bei 105°C. Nach Abkühlung auf 20°C müssen folgende Spezifikationswerte eingehalten werden.									
	Kapazitätsänderung					ΔC/C0 ≤ ±20%				
	Verlustfaktor (tan δ)					Δtan δ ≤ +200%				
	Abnahmereststrom (I _{ra})					I _{ra} ≤ +200%				
Spitzenspannungstest	Die Kondensatoren werden bei 105°C 1.000 Zyklen jeweils 30 (±5)s über einen Schutzwiderstand (R=0,1/C _N) mit Spitzenspannung geladen und danach für 330s von der Ladespannung getrennt (es findet eine Eigenentladung über den Ladewiderstand statt). Nach Abkühlung auf 20°C müssen folgende Spezifikationswerte eingehalten werden.									
	Nennspannung (U _N)	6,3V	10V	16V	25V	35V	50V	63V	100V	
	Spitzenspannung (U _S)	7,2V	11,5V	18,4V	28,8V	40,3V	57,5V	72,5V	115V	
	Aussehen keine signifikante Zerstörung									
	Kapazitätsänderung					ΔC/C0 ≤ ±10%				
	Verlustfaktor (tan δ)					Δtan δ ≤ Grenzwert				
	Abnahmereststrom (I _{ra})					I _{ra} ≤ Grenzwert				

FROLYT Kondensatoren und Bauelemente GmbH

ISO 9001

Telefon: +49 3731 571-300

Telefax: +49 3731 571-317

e-mail: info@frolyt.de

Internet: www.frolyt.de

Hausadresse: Dammstraße 46

D-09599 Freiberg/ Sachsen

Aluminium-Elektrolytkondensatoren, miniaturisiert, Niedervolt, isoliert, ungepolt, schaltfest, Lebensdauer mind. 1.000h bis 2.500h bei +105°C

EKSU

Fachgrundspezifikation:
DIN EN 60384-1

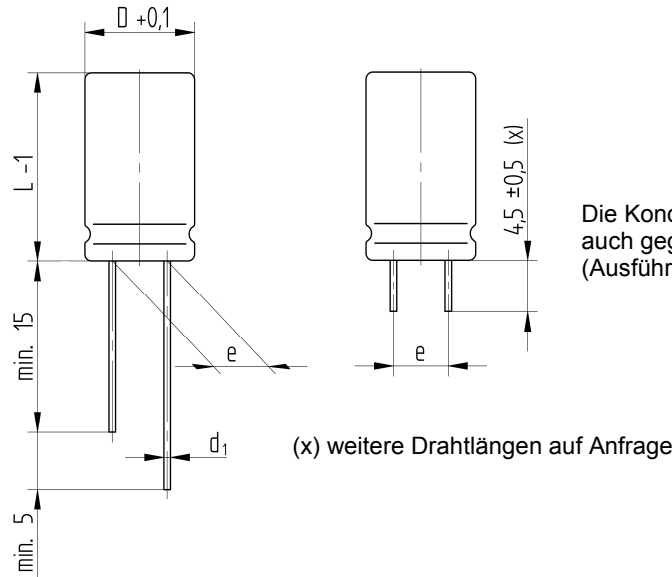
Rahmenspezifikation:
DIN EN 60384-4
ohne Gütebestätigung

Betriebstemperaturbereich:
- 40°C...+105°C

Klimakategorie:
40/105/56

Kapazitätstoleranz:
±20%
(andere auf Anfrage)

Spitzenspannung U_S :
 $U_S = 1,15 \cdot U_N$



Die Kondensatoren können auch gegurtet geliefert werden. (Ausführungen auf Anfrage)

Maßtabelle (mm)						
D	5,5	6,8	8,7	10,0	12,5	16,5
d ₁ Draht Ø	0,6	0,6	0,6	0,6	0,8(*)	0,8
e ±0,5	2,2	2,5	5,0	5,0	5,0	7,5
Lebensdauer mindestens						
Umgebungstemperatur	Ø ≤ 6,8 mm		Ø 8,7 mm		Ø ≥ 10,0 mm	
≤ +40°C	100.000h		150.000h		250.000h	
+85°C	4.000h		6.000h		10.000h	
+105°C	1.000h		1.500h		2.500h	

(*) 0,6 mm auf Anfrage

Nennkapazität C _N [µF]	Nennspannung U _N [V]							
	6,3	10	16	25	35	50	63	100
0,47						5,5 x 12,0	5,5 x 12,0	5,5 x 12,0
1,0					5,5 x 12,0	5,5 x 12,0	5,5 x 12,0	5,5 x 12,0
1,5				5,5 x 12,0	5,5 x 12,0	5,5 x 12,0	5,5 x 12,0	5,5 x 12,0
2,2			5,5 x 12,0	5,5 x 12,0	5,5 x 12,0	5,5 x 12,0	5,5 x 12,0	6,8 x 12,5
3,3		5,5 x 12,0	5,5 x 12,0	5,5 x 12,0	5,5 x 12,0	5,5 x 12,0	5,5 x 12,0	6,8 x 12,5
4,7	5,5 x 12,0	5,5 x 12,0	5,5 x 12,0	5,5 x 12,0	5,5 x 12,0	5,5 x 12,0	6,8 x 12,5	6,8 x 12,5
6,8	5,5 x 12,0	5,5 x 12,0	5,5 x 12,0	5,5 x 12,0	5,5 x 12,0	5,5 x 12,0	6,8 x 12,5	6,8 x 12,5
10	5,5 x 12,0	5,5 x 12,0	5,5 x 12,0	5,5 x 12,0	5,5 x 12,0	6,8 x 12,5	6,8 x 12,5	8,7 x 12,7
15	5,5 x 12,0	5,5 x 12,0	5,5 x 12,0	5,5 x 12,0	5,5 x 12,0	6,8 x 12,5	8,7 x 12,7	10,0 x 12,7
22	5,5 x 12,0	5,5 x 12,0	5,5 x 12,0	6,8 x 12,5	6,8 x 12,5	8,7 x 12,7	8,7 x 12,7	10,0 x 16,5
33	5,5 x 12,0	5,5 x 12,0	5,5 x 12,0	6,8 x 12,5	6,8 x 12,5	8,7 x 12,7	10,0 x 12,7	10,0 x 21,0
47	5,5 x 12,0	5,5 x 12,0	6,8 x 12,5	6,8 x 12,5	8,7 x 12,7	10,0 x 12,7	10,0 x 16,5	12,5 x 21,0
68	5,5 x 12,0	6,8 x 12,5	6,8 x 12,5	8,7 x 12,7	10,0 x 12,7	10,0 x 16,5	10,0 x 21,0	12,5 x 25,0
100	6,8 x 12,5	6,8 x 12,5	8,7 x 12,7	8,7 x 12,7	10,0 x 16,5	10,0 x 21,0	12,5 x 21,0	16,5 x 26,0
150	6,8 x 12,5	6,8 x 12,5	8,7 x 12,7	10,0 x 12,7	10,0 x 21,0	12,5 x 21,0	12,5 x 25,0	16,5 x 30,0
220	8,7 x 12,7	8,7 x 12,7	10,0 x 12,7	10,0 x 16,5	12,5 x 21,0	12,5 x 25,0	16,5 x 26,0	16,5 x 36,5
330	8,7 x 12,7	10,0 x 12,7	10,0 x 16,5	10,0 x 21,0	12,5 x 25,0	16,5 x 26,0	16,5 x 30,0	16,5 x 36,5
470	10,0 x 12,7	10,0 x 16,5	10,0 x 21,0	12,5 x 21,0	12,5 x 30,0	16,5 x 30,0	16,5 x 36,5	
680	10,0 x 16,5	10,0 x 21,0	12,5 x 21,0	12,5 x 25,0	16,5 x 26,0	16,5 x 36,5	16,5 x 36,5	
1 000	10,0 x 21,0	12,5 x 21,0	12,5 x 25,0	16,5 x 26,0	16,5 x 30,0	16,5 x 36,5		
1 500	12,5 x 21,0	12,5 x 25,0	16,5 x 26,0	16,5 x 30,0	16,5 x 36,5			
2 200	12,5 x 25,0	16,5 x 26,0	16,5 x 30,0	16,5 x 36,5				
3 300	16,5 x 26,0	16,5 x 30,0	16,5 x 36,5					
4 700	16,5 x 30,0	16,5 x 36,5						
6 800	16,5 x 36,5							

Technische Angaben (Einzelwerte)

Nennkapazität C _N [µF]	Nennspannung U _N [V]	Abmessung D x L [mm]	tan δ 100Hz +20°C (max)	ESR [Ω] 100Hz +20°C (max)	Z [Ω] 10kHz +20°C (max)	I~ [mA]* 100Hz		Gewicht [g]	Bestellangaben für FROLYT Elektrolyt- kondensatoren
						+105°C	+85°C		
4,7	6,3	5,5 x 12,0	0,24	81,27	47,41	25	37	0,5	Baureihe • Nennkapazität/ Nennspannung • Kapazitätstoleranz • Abmessung (Durchmesser x Länge) • Zusatzforderungen Bestellbeispiel: EKSU 100µF 25V, ±20%, 8,7 x 12,7mm, beschnitten 4,5mm
6,8	6,3	5,5 x 12,0	0,24	56,17	36,76	30	44	0,5	
10	6,3	5,5 x 12,0	0,24	38,20	25,00	36	54	0,5	
15	6,3	5,5 x 12,0	0,24	25,46	16,67	44	66	0,5	
22	6,3	5,5 x 12,0	0,24	17,36	11,36	53	80	0,5	
33	6,3	5,5 x 12,0	0,24	11,57	7,58	65	98	0,5	
47	6,3	5,5 x 12,0	0,24	8,13	5,32	78	117	0,5	
68	6,3	5,5 x 12,0	0,24	5,62	3,68	94	140	0,5	
100	6,3	6,8 x 12,5	0,24	3,82	2,50	122	182	0,8	
150	6,3	6,8 x 12,5	0,24	2,55	1,67	149	223	0,8	
220	6,3	8,7 x 12,7	0,24	1,74	1,14	202	303	1,1	
330	6,3	8,7 x 12,7	0,24	1,16	0,85	247	371	1,1	
470	6,3	10,0 x 12,7	0,24	0,81	0,60	311	467	1,5	
680	6,3	10,0 x 16,5	0,24	0,56	0,41	403	605	2,0	
1 000	6,3	10,0 x 21,0	0,24	0,38	0,28	493	740	2,5	
1 500	6,3	12,5 x 21,0	0,24	0,25	0,19	643	964	3,8	
2 200	6,3	12,5 x 25,0	0,24	0,17	0,13	817	1 226	4,5	
3 300	6,3	16,5 x 26,0	0,24	0,12	0,08	1 083	1 625	8,5	
4 700	6,3	16,5 x 30,0	0,24	0,08	0,06	1 303	1 954	10,0	
6 800	6,3	16,5 x 36,5	0,24	0,06	0,05	1 677	2 515	12,0	
3,3	10	5,5 x 12,0	0,24	115,75	54,18	21	31	0,5	
4,7	10	5,5 x 12,0	0,24	81,27	38,30	25	37	0,5	
6,8	10	5,5 x 12,0	0,24	56,17	26,47	30	44	0,5	
10	10	5,5 x 12,0	0,24	38,20	18,00	36	54	0,5	
15	10	5,5 x 12,0	0,24	25,46	12,00	44	66	0,5	
22	10	5,5 x 12,0	0,24	17,36	8,18	53	80	0,5	
33	10	5,5 x 12,0	0,24	11,57	5,45	65	98	0,5	
47	10	5,5 x 12,0	0,24	8,13	3,83	78	117	0,5	
68	10	6,8 x 12,5	0,24	5,62	2,65	100	150	0,8	
100	10	6,8 x 12,5	0,24	3,82	1,80	122	182	0,8	
150	10	6,8 x 12,5	0,24	2,55	1,20	149	223	0,8	
220	10	8,7 x 12,7	0,24	1,74	0,82	202	303	1,1	
330	10	10,0 x 12,7	0,24	1,16	0,61	261	391	1,5	
470	10	10,0 x 16,5	0,24	0,81	0,43	335	503	2,0	
680	10	10,0 x 21,0	0,24	0,56	0,29	407	610	2,5	
1 000	10	12,5 x 21,0	0,24	0,38	0,20	525	787	3,8	
1 500	10	12,5 x 25,0	0,24	0,25	0,13	675	1 012	4,5	
2 200	10	16,5 x 26,0	0,24	0,17	0,09	885	1 327	8,5	
3 300	10	16,5 x 30,0	0,24	0,12	0,06	1 092	1 638	10,0	
4 700	10	16,5 x 36,5	0,24	0,08	0,05	1 394	2 091	12,0	
2,2	16	5,5 x 12,0	0,20	144,69	65,00	18	28	0,5	
3,3	16	5,5 x 12,0	0,20	96,46	43,94	23	34	0,5	
4,7	16	5,5 x 12,0	0,20	67,73	30,85	27	40	0,5	
6,8	16	5,5 x 12,0	0,20	46,81	21,32	32	49	0,5	
10	16	5,5 x 12,0	0,20	31,83	14,50	39	59	0,5	
15	16	5,5 x 12,0	0,20	21,22	9,67	48	72	0,5	
22	16	5,5 x 12,0	0,20	14,47	6,59	58	87	0,5	
33	16	5,5 x 12,0	0,20	9,65	4,39	71	107	0,5	
47	16	6,8 x 12,5	0,20	6,77	3,09	91	137	0,8	
68	16	6,8 x 12,5	0,20	4,68	2,13	110	165	0,8	
100	16	8,7 x 12,7	0,20	3,18	1,45	149	224	1,1	
150	16	8,7 x 12,7	0,20	2,12	0,97	183	274	1,1	
220	16	10,0 x 12,7	0,20	1,45	0,73	233	350	1,5	
330	16	10,0 x 16,5	0,20	0,96	0,48	308	462	2,0	
470	16	10,0 x 21,0	0,20	0,68	0,34	371	556	2,5	
680	16	12,5 x 21,0	0,20	0,47	0,24	474	711	3,8	
1 000	16	12,5 x 25,0	0,20	0,32	0,16	604	905	4,5	
1 500	16	16,5 x 26,0	0,20	0,21	0,11	800	1 200	8,5	
2 200	16	16,5 x 30,0	0,20	0,14	0,07	977	1 465	10,0	
3 300	16	16,5 x 36,5	0,20	0,10	0,05	1 280	1 919	12,0	

I~ (überlagerter Wechselstrom) bezieht sich auf eine Temperaturerhöhung von 3K, Sonderforderungen und weitere Typen auf Anfrage
2018-08

Technische Angaben (Einzelwerte)

Nennkapazität C _N [µF]	Nennspannung U _N [V]	Abmessung D x L [mm]	tan δ 100Hz +20°C (max)	ESR [Ω] 100Hz +20°C (max)	Z [Ω] 10kHz +20°C (max)	I~ [mA]* 100Hz		Gewicht [g]	Bestellangaben für FROLYT Elektrolyt- kondensatoren
						+105°C	+85°C		
1,5	25	5,5 x 12,0	0,20	212,21	65,25	15	23	0,5	
2,2	25	5,5 x 12,0	0,20	144,69	45,45	18	28	0,5	
3,3	25	5,5 x 12,0	0,20	96,46	30,30	23	34	0,5	
4,7	25	5,5 x 12,0	0,20	67,73	21,28	27	40	0,5	
6,8	25	5,5 x 12,0	0,20	46,81	14,71	32	49	0,5	
10	25	5,5 x 12,0	0,20	31,83	10,00	39	59	0,5	
15	25	5,5 x 12,0	0,20	21,22	6,67	48	72	0,5	
22	25	6,8 x 12,5	0,20	14,47	4,55	62	94	0,8	
33	25	6,8 x 12,5	0,20	9,65	3,03	76	115	0,8	
47	25	6,8 x 12,5	0,20	6,77	2,13	91	137	0,8	
68	25	8,7 x 12,7	0,20	4,68	1,47	123	184	1,1	
100	25	8,7 x 12,7	0,20	3,18	1,00	149	224	1,1	
150	25	10,0 x 12,7	0,20	2,12	0,67	193	289	1,5	
220	25	10,0 x 16,5	0,20	1,45	0,50	251	377	2,0	
330	25	10,0 x 21,0	0,20	0,96	0,33	311	466	2,5	
470	25	12,5 x 21,0	0,20	0,68	0,23	394	591	3,8	
680	25	12,5 x 25,0	0,20	0,47	0,16	498	747	4,5	
1 000	25	16,5 x 26,0	0,20	0,32	0,11	653	980	8,5	
1 500	25	16,5 x 30,0	0,20	0,21	0,07	806	1 210	10,0	
2 200	25	16,5 x 36,5	0,20	0,14	0,05	1 045	1 567	12,0	
1,0	35	5,5 x 12,0	0,16	254,65	112,56	14	21	0,5	
1,5	35	5,5 x 12,0	0,16	169,77	56,67	17	26	0,5	
2,2	35	5,5 x 12,0	0,16	115,75	38,64	21	31	0,5	
3,3	35	5,5 x 12,0	0,16	77,17	25,76	25	38	0,5	
4,7	35	5,5 x 12,0	0,16	54,18	18,09	30	45	0,5	
6,8	35	5,5 x 12,0	0,16	37,45	12,50	36	54	0,5	
10	35	5,5 x 12,0	0,16	25,46	8,50	44	66	0,5	
15	35	5,5 x 12,0	0,16	16,98	5,67	54	81	0,5	
22	35	6,8 x 12,5	0,16	11,57	3,86	70	105	0,8	
33	35	8,7 x 12,7	0,16	7,72	2,58	96	144	1,1	
47	35	8,7 x 12,7	0,16	5,42	1,81	114	171	1,1	
68	35	10,0 x 12,7	0,16	3,74	1,40	145	218	1,5	
100	35	10,0 x 16,5	0,16	2,55	0,95	189	284	2,0	
150	35	10,0 x 21,0	0,16	1,70	0,63	234	351	2,5	
220	35	12,5 x 21,0	0,16	1,16	0,43	301	452	3,8	
330	35	12,5 x 25,0	0,16	0,77	0,29	388	581	4,5	
470	35	12,5 x 30,0	0,16	0,54	0,20	480	720	5,4	
680	35	16,5 x 26,0	0,16	0,37	0,14	602	903	8,5	
1 000	35	16,5 x 30,0	0,16	0,25	0,10	736	1 104	10,0	
1 500	35	16,5 x 36,5	0,16	0,17	0,06	965	1 447	12,0	
0,47	50	5,5 x 12,0	0,14	474,08	138,30	10	15	0,5	
1,0	50	5,5 x 12,0	0,14	222,82	65,00	15	22	0,5	
1,5	50	5,5 x 12,0	0,14	148,54	43,33	18	27	0,5	
2,2	50	5,5 x 12,0	0,14	101,28	29,55	22	33	0,5	
3,3	50	5,5 x 12,0	0,14	67,52	19,70	27	41	0,5	
4,7	50	5,5 x 12,0	0,14	47,41	13,83	32	48	0,5	
6,8	50	5,5 x 12,0	0,14	32,77	9,56	39	58	0,5	
10	50	6,8 x 12,5	0,14	22,28	6,50	50	75	0,8	
15	50	6,8 x 12,5	0,14	14,85	4,33	62	92	0,8	
22	50	8,7 x 12,7	0,14	10,13	2,95	84	125	1,1	
33	50	8,7 x 12,7	0,14	6,75	1,97	102	154	1,1	
47	50	10,0 x 12,7	0,14	4,74	1,70	129	193	1,5	
68	50	10,0 x 16,5	0,14	3,28	1,18	167	250	2,0	
100	50	10,0 x 21,0	0,14	2,23	0,80	204	306	2,5	
150	50	12,5 x 21,0	0,14	1,49	0,53	266	399	3,8	
220	50	12,5 x 25,0	0,14	1,01	0,36	338	508	4,5	
330	50	16,5 x 26,0	0,14	0,68	0,24	449	673	8,5	
470	50	16,5 x 30,0	0,14	0,47	0,17	539	809	10,0	
680	50	16,5 x 36,5	0,14	0,33	0,12	694	1 041	12,0	
1 000	50	16,5 x 36,5	0,14	0,22	0,08	842	1 263	12,0	

- Baureihe
- Nennkapazität/ Nennspannung
- Kapazitätstoleranz
- Abmessung (Durchmesser x Länge)
- Zusatzforderungen

Bestellbeispiel: EKSU 100µF 25V, +20%, 8.7 x 12.7mm, beschnitten 4.5mm

* I~ (überlagerter Wechselstrom) bezieht sich auf eine Temperaturerhöhung von 3K, Sonderforderungen und weitere Typen auf Anfrage

Technische Angaben (Einzelwerte)

Nennkapazität C_N [μ F]	Nennspannung U_N [V]	Abmessung D x L [mm]	tan δ 100Hz +20°C (max)	ESR [Ω] 100Hz +20°C (max)	Z [Ω] 10kHz +20°C (max)	I \sim [mA]* 100Hz		Gewicht [g]	Bestellangaben für FROLYT Elektrolyt- kondensatoren
						+105°C	+85°C		
0,47	63	5,5 x 12,0	0,12	406,35	127,66	11	17	0,5	Baureihe • Nennkapazität/ Nennspannung • Kapazitätstoleranz • Abmessung (Durchmesser x Länge) • Zusatzforderungen Bestellbeispiel: EKSU 100 μ F 25V, \pm 20%, 8,7 x 12,7mm, beschnitten 4,5mm
1,0	63	5,5 x 12,0	0,12	190,99	60,00	16	24	0,5	
1,5	63	5,5 x 12,0	0,12	127,32	40,00	20	29	0,5	
2,2	63	5,5 x 12,0	0,12	86,81	27,27	24	36	0,5	
3,3	63	5,5 x 12,0	0,12	57,87	18,18	29	44	0,5	
4,7	63	6,8 x 12,5	0,12	40,64	12,77	37	56	0,8	
6,8	63	6,8 x 12,5	0,12	28,09	8,82	45	67	0,8	
10	63	6,8 x 12,5	0,12	19,10	6,00	54	82	0,8	
15	63	8,7 x 12,7	0,12	12,73	4,00	75	112	1,1	
22	63	8,7 x 12,7	0,12	8,68	2,73	90	135	1,1	
33	63	10,0 x 12,7	0,12	5,79	2,42	117	175	1,5	
47	63	10,0 x 16,5	0,12	4,06	1,70	150	225	2,0	
68	63	10,0 x 21,0	0,12	2,81	1,18	182	273	2,5	
100	63	12,5 x 21,0	0,12	1,91	0,80	235	352	3,8	
150	63	12,5 x 25,0	0,12	1,27	0,53	302	453	4,5	
220	63	16,5 x 26,0	0,12	0,87	0,36	396	593	8,5	
330	63	16,5 x 30,0	0,12	0,58	0,24	488	732	10,0	
470	63	16,5 x 36,5	0,12	0,41	0,17	623	935	12,0	
680	63	16,5 x 36,5	0,12	0,28	0,12	750	1 125	12,0	
0,47	100	5,5 x 12,0	0,10	338,63	85,11	12	18	0,5	
1,0	100	5,5 x 12,0	0,10	159,15	40,00	18	26	0,5	
1,5	100	5,5 x 12,0	0,10	106,10	26,67	22	32	0,5	
2,2	100	6,8 x 12,5	0,10	72,34	18,18	28	42	0,8	
3,3	100	6,8 x 12,5	0,10	48,23	12,12	34	51	0,8	
4,7	100	6,8 x 12,5	0,10	33,86	8,51	41	61	0,8	
6,8	100	6,8 x 12,5	0,10	23,41	5,88	49	74	0,8	
10	100	8,7 x 12,7	0,10	15,92	4,00	67	100	1,1	
15	100	10,0 x 12,7	0,10	10,61	2,67	86	129	1,5	
22	100	10,0 x 16,5	0,10	7,23	1,82	112	169	2,0	
33	100	10,0 x 21,0	0,10	4,82	1,21	139	208	2,5	
47	100	12,5 x 21,0	0,10	3,39	0,85	176	264	3,8	
68	100	12,5 x 25,0	0,10	2,34	0,59	223	334	4,5	
100	100	16,5 x 26,0	0,10	1,59	0,40	292	438	8,5	
150	100	16,5 x 30,0	0,10	1,06	0,27	361	541	10,0	
220	100	16,5 x 36,5	0,10	0,72	0,18	467	701	12,0	
330	100	16,5 x 36,5	0,10	0,48	0,12	572	858	12,0	

* I \sim (überlagerter Wechselstrom) bezieht sich auf eine Temperaturerhöhung von 3K, Sonderforderungen und weitere Typen auf Anfrage

Alle in gedruckter Form gemachten Angaben bedürfen für ihre Rechtsverbindlichkeit im Sinne der §§ 463 und 480 II BGB der ausdrücklichen schriftlichen Bestätigung. Die angegebenen Daten verstehen sich daher ausschließlich als Produktbeschreibung und sind nicht als zugesicherte Eigenschaften aufzufassen.