

EKS

Standard, miniaturized, Endurance 1.000h to 2.500h at 105°C
 Rated voltage range: 6,3V to 100V, Rated capacitance range: 0,47µF to 12.000µF
 Size range: Ø 5,5 x 12,0mm to Ø 16,5 x 36,5mm
 RoHS compliant
 Special types on request


Specifications

	Characteristics										
Temperature range	- 40°C to +105°C										
Rated voltage range	6,3V to 100V										
Capacitance tolerance	±20%, other on request (at 20°C, 100Hz)										
Leakage current I_{ra}	$I_{ra}=0,0015 \cdot C_R \cdot V_R + 2\mu A$ or 5µA, whichever is greater, (I_{ra} [µA], C_R : Rated capacitance [µF], V_R : Rated voltage [V]) (at 20°C, 5 minutes)										
Dissipation factor (tan δ)	Rated voltage (V_R)	6,3V	10V	16V	25V	35V	40V	50V	63V	100V	(20°C, 100Hz)
	tan δ _{max}	0,25	0,20	0,16	0,14	0,12	0,12	0,10	0,08	0,07	
When nominal capacitance exceeds 1.000µF, add 0,02 to the value above for each 1.000µF increase											
Low temperature characteristics	Rated voltage (V_R)	6,3V	10V	16V	25V	35V	40V	50V	63V	100V	(100Hz)
	Z(-40°C)/(20°C)	2	2	2	2	2	2	2	2	2	
Endurance	The following specifications shall be satisfied when the capacitors are restored to 20°C after the rated voltage is applied for 1.000 hours to 2.500 hours at 105°C.										
	Capacitance tolerance	$\Delta C/C_0 \leq \pm 20\%$									
	D.F. (tan δ)	$\Delta \tan \delta \leq +200\%$ of the initial specification value									
	Leakage current (I_{ra})	$I_{ra} \leq$ the initial specified value									
Shelf life	The following specifications shall be satisfied when the capacitors are restored to 20°C after exposing them for 1.000 hours at 105°C without voltage applied.										
	Capacitance tolerance	$\Delta C/C_0 \leq \pm 20\%$									
	D.F. (tan δ)	$\Delta \tan \delta \leq +200\%$ of the initial specification value									
	Leakage current (I_{ra})	$I_{ra} \leq +200\%$ of the initial specification value									
Surge voltage test	The capacitors shall be subjected to 1.000 cycles each consisting of charging with the specified surge voltage for 30±5 seconds through a protective resistor ($R=0,1/C_R$) and open-circuiting for 330 seconds at 105°C. The following specifications shall be satisfied when the capacitors are restored to 20°C.										
	Rated voltage (V_R)	6,3V	10V	16V	25V	35V	40V	50V	63V	100V	
	Surge voltage (V_s)	7,2V	11,5V	18,4V	28,8V	40,3V	46V	57,5V	72,5V	115V	
	Appearance	No significant damage									
	Capacitance tolerance	$\Delta C/C_0 \leq \pm 10\%$									
	D.F. (tan δ)	$\Delta \tan \delta \leq$ the initial specified value									
	Leakage current (I_{ra})	$I_{ra} \leq$ the initial specified value									

FROLYT Kondensatoren und Bauelemente GmbH

ISO 9001

Tel.: +49 3731 571-300

Fax: +49 3731 571-317

 e-mail: info@frolyt.de

 Website: www.frolyt.de

Home address: Dammstraße 46 Germany-09599 Freiberg/ Saxony

**Aluminium-electrolytic capacitors, miniaturized, Insulated, Polarized, Pulse proof,
Endurance at least 1.000h to 2.500h at +105°C**

EKS

Generic specification:
DIN EN 60384-1

Sectional specification:
DIN EN 60384-4
without quality assessment

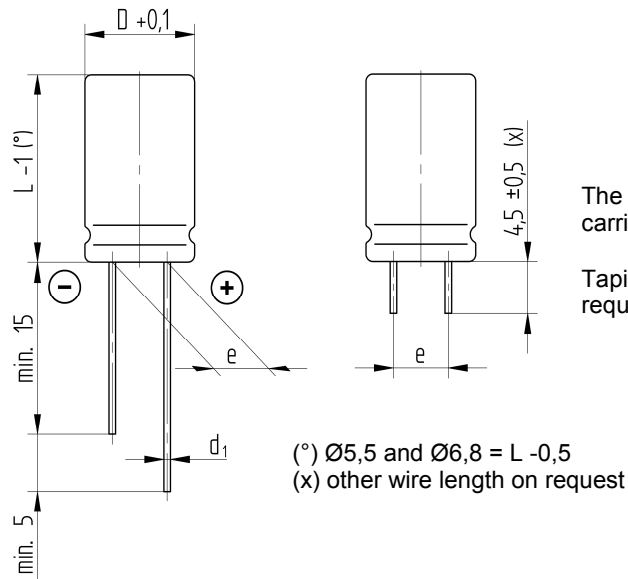
Operating temperature range:
- 40°C to +105°C

Climatic category:
40/105/56

Capacitance range:
±20%, other on request

Surge voltage test V_S :
 $V_S = 1,15 \cdot V_R$

Leakage current I_{ra} :
measured at V_R at +20°C
 $I_{ra} \leq 0,0015 \cdot C_R \cdot V_R + 2\mu A$ or $5\mu A$
(after 5 minutes, whichever is greater)
 C_R : Rated capacitance (μF)
 V_R : Rated voltage (V)



The identification of polarity is carried out by the stamp image.

Taping specifications on request

Dimensions (mm)						
D	5,5	6,8	8,7	10,0	12,5	16,5
d_1 wire \varnothing	0,6	0,6	0,6	0,6	0,8(*)	0,8
$e \pm 0,5$	2,5	2,5	5,0	5,0	5,0	7,5
Endurance at least						
Ambient temperature	$\varnothing \leq 6,8$ mm		$\varnothing 8,7$ mm		$\varnothing \geq 10,0$ mm	
$\leq +40^\circ C$	100.000h		150.000h		250.000h	
+85°C	4.000h		6.000h		10.000h	
+105°C	1.000h		1.500h		2.500h	

(*) 0,6 mm on request

Dimensions Overview D x L									
Cap. C_R [μF]	Rated voltage V_R [V]								
	6,3	10	16	25	35	40	50	63	100
0,47							5,5 x 12,0	5,5 x 12,0	5,5 x 12,0
1,0						5,5 x 12,0	5,5 x 12,0	5,5 x 12,0	5,5 x 12,0
1,5					5,5 x 12,0	5,5 x 12,0	5,5 x 12,0	5,5 x 12,0	5,5 x 12,0
2,2				5,5 x 12,0	5,5 x 12,0	5,5 x 12,0	5,5 x 12,0	5,5 x 12,0	5,5 x 12,0
3,3			5,5 x 12,0	5,5 x 12,0	5,5 x 12,0	5,5 x 12,0	5,5 x 12,0	5,5 x 12,0	5,5 x 12,0
4,7		5,5 x 12,0	5,5 x 12,0	5,5 x 12,0	5,5 x 12,0	5,5 x 12,0	5,5 x 12,0	5,5 x 12,0	5,5 x 12,0
6,8	5,5 x 12,0	5,5 x 12,0	5,5 x 12,0	5,5 x 12,0	5,5 x 12,0	5,5 x 12,0	5,5 x 12,0	5,5 x 12,0	5,5 x 12,0
10	5,5 x 12,0	5,5 x 12,0	5,5 x 12,0	5,5 x 12,0	5,5 x 12,0	5,5 x 12,0	5,5 x 12,0	5,5 x 12,0	6,8 x 12,5
15	5,5 x 12,0	5,5 x 12,0	5,5 x 12,0	5,5 x 12,0	5,5 x 12,0	5,5 x 12,0	5,5 x 12,0	5,5 x 12,0	6,8 x 12,5
22	5,5 x 12,0	5,5 x 12,0	5,5 x 12,0	5,5 x 12,0	5,5 x 12,0	5,5 x 12,0	5,5 x 12,0	6,8 x 12,5	8,7 x 12,7
33	5,5 x 12,0	5,5 x 12,0	5,5 x 12,0	5,5 x 12,0	5,5 x 12,0	6,8 x 12,5	6,8 x 12,5	8,7 x 12,7	10,0 x 12,7
47	5,5 x 12,0	5,5 x 12,0	5,5 x 12,0	5,5 x 12,0	6,8 x 12,5	6,8 x 12,5	8,7 x 12,7	8,7 x 12,7	10,0 x 21,0
68	5,5 x 12,0	5,5 x 12,0	5,5 x 12,0	6,8 x 12,5	8,7 x 12,7	8,7 x 12,7	8,7 x 12,7	10,0 x 12,7	10,0 x 21,0
100	5,5 x 12,0	5,5 x 12,0	6,8 x 12,5	6,8 x 12,5	8,7 x 12,7	8,7 x 12,7	8,7 x 12,7	10,0 x 12,7	12,5 x 21,0
150	5,5 x 12,0	6,8 x 12,5	6,8 x 12,5	6,8 x 12,5	8,7 x 12,7	8,7 x 12,7	10,0 x 12,7	10,0 x 16,5	12,5 x 21,0
220	6,8 x 12,5	6,8 x 12,5	8,7 x 12,7	8,7 x 12,7	10,0 x 12,7	10,0 x 16,5	10,0 x 16,5	10,0 x 21,0	16,5 x 26,0
330	8,7 x 12,7	8,7 x 12,7	10,0 x 12,7	10,0 x 12,7	10,0 x 16,5	10,0 x 21,0	10,0 x 21,0	12,5 x 21,0	16,5 x 26,0
470	8,7 x 12,7	8,7 x 12,7	10,0 x 12,7	10,0 x 16,5	10,0 x 21,0	12,5 x 21,0	12,5 x 21,0	12,5 x 25,0	16,5 x 36,5
680	8,7 x 12,7	10,0 x 12,7	10,0 x 16,5	10,0 x 21,0	12,5 x 21,0	12,5 x 21,0	12,5 x 25,0	16,5 x 26,0	16,5 x 36,5

Dimensions Overview D x L									
Cap. C _R [μF]	Rated voltage V _R [V]								
	6,3	10	16	25	35	40	50	63	100
1 000	10,0 x 16,5	10,0 x 16,5	10,0 x 21,0	12,5 x 21,0	12,5 x 25,0	16,5 x 22,0	16,5 x 26,0	16,5 x 30,0	
1 500	10,0 x 16,5	10,0 x 21,0	12,5 x 21,0	12,5 x 25,0	16,5 x 22,0	16,5 x 26,0	16,5 x 26,0		
2 200	12,5 x 21,0	12,5 x 21,0	12,5 x 25,0	16,5 x 26,0	16,5 x 30,0	16,5 x 36,5			
3 300	12,5 x 25,0	12,5 x 25,0	16,5 x 26,0	16,5 x 30,0	16,5 x 36,5				
4 700	16,5 x 22,0	16,5 x 26,0	16,5 x 30,0	16,5 x 36,5					
6 800	16,5 x 26,0	16,5 x 30,0	16,5 x 36,5						
10 000	16,5 x 36,5	16,5 x 36,5							
12 000	16,5 x 36,5								

Technical specifications

Rated cap. C _R [μF]	Rated voltage V _R [V]	Size D x L [mm]	tan δ 100Hz +20°C (max)	ESR [Ω] 100Hz +20°C (max)	Z [Ω] 10kHz		I~ [mA]* 100Hz +105°C	Ordering information for FROLYT electrolytic capacitors
					+20°C (max)	- 40°C (max)		
6,8	6,3	5,5 x 12,0	0,25	58,51	36,76	1 411,76	29	<ul style="list-style-type: none"> • Series • Rated capacitance/ Rated voltage • Capacitance tolerance • Diamentions (Diameter x Length) • Additional requirements Ordering example: EKS 220μF 25V, ±20%, 8,7 x 12,7mm, cut 4,5mm
10	6,3	5,5 x 12,0	0,25	39,79	25,00	960,00	35	
15	6,3	5,5 x 12,0	0,25	26,53	16,67	640,00	43	
22	6,3	5,5 x 12,0	0,25	18,09	11,36	436,36	52	
33	6,3	5,5 x 12,0	0,25	12,06	7,58	290,91	64	
47	6,3	5,5 x 12,0	0,25	8,47	5,32	204,26	76	
68	6,3	5,5 x 12,0	0,25	5,85	3,68	141,18	92	
100	6,3	5,5 x 12,0	0,25	3,98	2,50	96,00	111	
150	6,3	5,5 x 12,0	0,25	2,65	1,67	64,00	136	
220	6,3	6,8 x 12,5	0,25	1,81	1,14	43,64	177	
330	6,3	8,7 x 12,7	0,25	1,21	0,85	14,55	242	
470	6,3	8,7 x 12,7	0,25	0,85	0,60	10,21	289	
680	6,3	8,7 x 12,7	0,25	0,59	0,41	7,06	348	
1 000	6,3	10,0 x 16,5	0,25	0,40	0,28	4,80	479	
1 500	6,3	10,0 x 16,5	0,25	0,27	0,19	3,20	587	
2 200	6,3	12,5 x 21,0	0,27	0,20	0,13	2,18	734	
3 300	6,3	12,5 x 25,0	0,29	0,14	0,08	1,45	911	
4 700	6,3	16,5 x 22,0	0,31	0,10	0,06	1,02	1 059	
6 800	6,3	16,5 x 26,0	0,35	0,08	0,05	0,71	1 288	
10 000	6,3	16,5 x 36,5	0,43	0,07	0,05	0,48	1 519	
12 000	6,3	16,5 x 36,5	0,47	0,06	0,05	0,40	1 592	
4,7	10	5,5 x 12,0	0,20	67,73	38,30	1 489,36	27	
6,8	10	5,5 x 12,0	0,20	46,81	26,47	1 029,41	32	
10	10	5,5 x 12,0	0,20	31,83	18,00	700,00	39	
15	10	5,5 x 12,0	0,20	21,22	12,00	466,67	48	
22	10	5,5 x 12,0	0,20	14,47	8,18	318,18	58	
33	10	5,5 x 12,0	0,20	9,65	5,45	212,12	71	
47	10	5,5 x 12,0	0,20	6,77	3,83	148,94	85	
68	10	5,5 x 12,0	0,20	4,68	2,65	102,94	103	
100	10	5,5 x 12,0	0,20	3,18	1,80	70,00	124	
150	10	6,8 x 12,5	0,20	2,12	1,20	46,67	163	
220	10	6,8 x 12,5	0,20	1,45	0,82	31,82	197	
330	10	8,7 x 12,7	0,20	0,96	0,61	10,61	271	
470	10	8,7 x 12,7	0,20	0,68	0,43	7,45	323	
680	10	10,0 x 12,7	0,20	0,47	0,29	5,15	410	
1 000	10	10,0 x 16,5	0,20	0,32	0,20	3,50	536	
1 500	10	10,0 x 21,0	0,20	0,21	0,13	2,33	662	
2 200	10	12,5 x 21,0	0,22	0,16	0,09	1,59	813	
3 300	10	12,5 x 25,0	0,24	0,12	0,06	1,06	1 001	
4 700	10	16,5 x 26,0	0,26	0,09	0,05	0,74	1 242	
6 800	10	16,5 x 30,0	0,30	0,07	0,05	0,51	1 402	
10 000	10	16,5 x 36,5	0,38	0,06	0,05	0,35	1 616	

* I~ (Rated ripple current) refers to an increase in temperature of 3K, special requirements or special types on request

Technical specifications

Rated cap. C_R [μ F]	Rated voltage V_R [V]	Size D x L [mm]	$\tan \delta$ 100Hz +20°C (max)	ESR [Ω] 100Hz +20°C (max)	Z [Ω] 10kHz		I_{\sim} [mA]* 100Hz +105°C	Ordering information for FROLYT electrolytic capacitors
					+20°C (max)	- 40°C (max)		
3,3	16	5,5 x 12,0	0,16	77,17	43,94	1 393,94	25	<ul style="list-style-type: none"> • Series • Rated capacitance/ Rated voltage • Capacitance tolerance • Diamentions (Diameter x Length) • Additional requirements <p>Ordering example: EKS 220μF 25V, \pm20%, 8,7 x 12,7mm, cut 4,5mm</p>
4,7	16	5,5 x 12,0	0,16	54,18	30,85	978,72	30	
6,8	16	5,5 x 12,0	0,16	37,45	21,32	676,72	36	
10	16	5,5 x 12,0	0,16	25,46	14,50	460,00	44	
15	16	5,5 x 12,0	0,16	16,98	9,67	306,67	54	
22	16	5,5 x 12,0	0,16	11,57	6,59	209,09	65	
33	16	5,5 x 12,0	0,16	7,72	4,39	139,39	80	
47	16	5,5 x 12,0	0,16	5,42	3,09	97,87	95	
68	16	5,5 x 12,0	0,16	3,74	2,13	67,65	115	
100	16	6,8 x 12,5	0,16	2,55	1,45	46,00	149	
150	16	6,8 x 12,5	0,16	1,70	0,97	30,67	182	
220	16	8,7 x 12,7	0,16	1,16	0,73	10,91	247	
330	16	10,0 x 12,7	0,16	0,77	0,48	7,27	320	
470	16	10,0 x 12,7	0,16	0,54	0,34	5,11	381	
680	16	10,0 x 16,5	0,16	0,37	0,24	3,53	494	
1 000	16	10,0 x 21,0	0,16	0,25	0,16	2,40	604	
1 500	16	12,5 x 21,0	0,16	0,17	0,11	1,60	787	
2 200	16	12,5 x 25,0	0,18	0,13	0,07	1,09	944	
3 300	16	16,5 x 26,0	0,20	0,10	0,05	0,73	1 187	
4 700	16	16,5 x 30,0	0,22	0,07	0,05	0,51	1 361	
6 800	16	16,5 x 36,5	0,26	0,06	0,05	0,35	1 611	
2,2	25	5,5 x 12,0	0,14	101,28	45,45	1 136,36	22	
3,3	25	5,5 x 12,0	0,14	67,52	30,30	757,58	27	
4,7	25	5,5 x 12,0	0,14	47,41	21,28	531,91	32	
6,8	25	5,5 x 12,0	0,14	32,77	14,71	367,65	39	
10	25	5,5 x 12,0	0,14	22,28	10,00	250,00	47	
15	25	5,5 x 12,0	0,14	14,85	6,67	166,67	58	
22	25	5,5 x 12,0	0,14	10,13	4,55	113,64	70	
33	25	5,5 x 12,0	0,14	6,75	3,03	75,76	85	
47	25	5,5 x 12,0	0,14	4,74	2,13	53,19	102	
68	25	6,8 x 12,5	0,14	3,28	1,47	36,76	131	
100	25	6,8 x 12,5	0,14	2,23	1,00	25,00	159	
150	25	6,8 x 12,5	0,14	1,49	0,67	16,67	195	
220	25	8,7 x 12,7	0,14	1,01	0,50	5,45	264	
330	25	10,0 x 12,7	0,14	0,68	0,33	3,64	342	
470	25	10,0 x 16,5	0,14	0,47	0,23	2,55	439	
680	25	10,0 x 21,0	0,14	0,33	0,16	1,76	533	
1 000	25	12,5 x 21,0	0,14	0,22	0,11	1,20	687	
1 500	25	12,5 x 25,0	0,14	0,15	0,07	0,80	884	
2 200	25	16,5 x 26,0	0,16	0,12	0,05	0,55	1 083	
3 300	25	16,5 x 30,0	0,18	0,09	0,05	0,36	1 261	
4 700	25	16,5 x 36,5	0,20	0,07	0,05	0,26	1 527	

* I_{\sim} (Rated ripple current) refers to an increase in temperature of 3K, special requirements or special types on request

Technical specifications

Rated cap. C _R [μF]	Rated voltage V _R [V]	Size D x L [mm]	tan δ 100Hz +20°C (max)	ESR [Ω] 100Hz +20°C (max)	Z [Ω] 10kHz		I~ [mA]* 100Hz +105°C	Ordering information for FROLYT electrolytic capacitors
					+20°C (max)	- 40°C (max)		
1,5	35	5,5 x 12,0	0,12	127,32	56,67	1 133,33	20	<ul style="list-style-type: none"> • Series • Rated capacitance/ Rated voltage • Capacitance tolerance • Diamentions (Diameter x Length) • Additional requirements Ordering example: EKS 220μF 25V, ±20%, 8,7 x 12,7mm, cut 4,5mm
2,2	35	5,5 x 12,0	0,12	86,81	38,64	772,73	24	
3,3	35	5,5 x 12,0	0,12	57,87	25,76	515,15	29	
4,7	35	5,5 x 12,0	0,12	40,64	18,09	361,70	35	
6,8	35	5,5 x 12,0	0,12	28,09	12,50	250,00	42	
10	35	5,5 x 12,0	0,12	19,10	8,50	170,00	51	
15	35	5,5 x 12,0	0,12	12,73	5,67	113,33	62	
22	35	5,5 x 12,0	0,12	8,68	3,86	77,27	75	
33	35	5,5 x 12,0	0,12	5,79	2,58	51,52	92	
47	35	6,8 x 12,5	0,12	4,06	1,81	36,17	118	
68	35	8,7 x 12,7	0,12	2,81	1,40	16,18	159	
100	35	8,7 x 12,7	0,12	1,91	0,95	11,00	192	
150	35	8,7 x 12,7	0,12	1,27	0,63	7,33	236	
220	35	10,0 x 12,7	0,12	0,87	0,43	5,00	301	
330	35	10,0 x 16,5	0,12	0,58	0,29	3,33	397	
470	35	10,0 x 21,0	0,12	0,41	0,20	2,34	478	
680	35	12,5 x 21,0	0,12	0,28	0,14	1,62	612	
1 000	35	12,5 x 25,0	0,12	0,19	0,10	1,10	779	
1 500	35	16,5 x 22,0	0,12	0,13	0,06	0,73	962	
2 200	35	16,5 x 30,0	0,14	0,10	0,05	0,50	1 167	
3 300	35	16,5 x 36,5	0,16	0,08	0,05	0,33	1 431	
1,0	40	5,5 x 12,0	0,12	190,99	75,00	1 500,00	16	
1,5	40	5,5 x 12,0	0,12	127,32	50,00	1 000,00	20	
2,2	40	5,5 x 12,0	0,12	86,81	34,09	681,82	24	
3,3	40	5,5 x 12,0	0,12	57,87	22,73	454,55	29	
4,7	40	5,5 x 12,0	0,12	40,64	15,96	319,15	35	
6,8	40	5,5 x 12,0	0,12	28,09	11,03	220,59	42	
10	40	5,5 x 12,0	0,12	19,10	7,50	150,00	51	
15	40	5,5 x 12,0	0,12	12,73	5,00	100,00	62	
22	40	5,5 x 12,0	0,12	8,68	3,41	68,18	75	
33	40	6,8 x 12,5	0,12	5,79	2,27	45,45	99	
47	40	6,8 x 12,5	0,12	4,06	1,60	31,91	118	
68	40	8,7 x 12,7	0,12	2,81	1,32	14,71	159	
100	40	8,7 x 12,7	0,12	1,91	0,90	10,00	192	
150	40	8,7 x 12,7	0,12	1,27	0,60	6,67	236	
220	40	10,0 x 16,5	0,12	0,87	0,41	4,55	324	
330	40	10,0 x 21,0	0,12	0,58	0,27	3,03	401	
470	40	12,5 x 21,0	0,12	0,41	0,19	2,13	509	
680	40	12,5 x 21,0	0,12	0,28	0,13	1,47	612	
1 000	40	16,5 x 22,0	0,12	0,19	0,09	1,00	785	
1 500	40	16,5 x 26,0	0,12	0,13	0,06	0,67	1 033	
2 200	40	16,5 x 36,5	0,14	0,10	0,05	0,45	1 249	

* I~ (Rated ripple current) refers to an increase in temperature of 3K, special requirements or special types on request

Technical specifications

Rated cap. C_R [μ F]	Rated voltage V_R [V]	Size $D \times L$ [mm]	$\tan \delta$ 100Hz +20°C (max)	ESR [Ω] 100Hz +20°C (max)	Z [Ω] 10kHz		I~ [mA]* 100Hz +105°C	Ordering information for FROLYT electrolytic capacitors
					+20°C (max)	- 40°C (max)		
0,47	50	5,5 x 12,0	0,10	338,63	138,30	2 765,96	12	
1,0	50	5,5 x 12,0	0,10	159,15	65,00	1 300,00	18	
1,5	50	5,5 x 12,0	0,10	106,10	43,33	866,67	22	
2,2	50	5,5 x 12,0	0,10	72,34	29,55	590,91	26	
3,3	50	5,5 x 12,0	0,10	48,23	19,70	393,94	32	
4,7	50	5,5 x 12,0	0,10	33,86	13,83	276,60	38	
6,8	50	5,5 x 12,0	0,10	23,41	9,56	191,18	46	
10	50	5,5 x 12,0	0,10	15,92	6,50	130,00	56	
15	50	5,5 x 12,0	0,10	10,61	4,33	86,67	68	
22	50	5,5 x 12,0	0,10	7,23	2,95	59,09	82	
33	50	6,8 x 12,5	0,10	4,82	1,97	39,39	108	
47	50	8,7 x 12,7	0,10	3,39	1,70	17,02	145	
68	50	8,7 x 12,7	0,10	2,34	1,18	11,76	174	
100	50	8,7 x 12,7	0,10	1,59	0,80	8,00	211	
150	50	10,0 x 12,7	0,10	1,06	0,53	5,33	273	
220	50	10,0 x 16,5	0,10	0,72	0,36	3,64	355	
330	50	10,0 x 21,0	0,10	0,48	0,24	2,42	439	
470	50	12,5 x 21,0	0,10	0,34	0,17	1,70	557	
680	50	12,5 x 25,0	0,10	0,23	0,12	1,18	704	
1 000	50	16,5 x 26,0	0,10	0,16	0,08	0,80	924	
1 500	50	16,5 x 26,0	0,10	0,11	0,05	0,53	1 132	
0,47	63	5,5 x 12,0	0,08	270,90	127,66	1 914,89	13	
1,0	63	5,5 x 12,0	0,08	127,32	60,00	900,00	20	
1,5	63	5,5 x 12,0	0,08	84,88	40,00	600,00	24	
2,2	63	5,5 x 12,0	0,08	57,87	27,27	409,09	29	
3,3	63	5,5 x 12,0	0,08	38,58	18,18	272,73	36	
4,7	63	5,5 x 12,0	0,08	27,09	12,77	191,49	43	
6,8	63	5,5 x 12,0	0,08	18,72	8,82	132,35	51	
10	63	5,5 x 12,0	0,08	12,73	6,00	90,00	62	
15	63	5,5 x 12,0	0,08	8,49	4,00	60,00	76	
22	63	6,8 x 12,5	0,08	5,79	2,73	40,91	99	
33	63	8,7 x 12,7	0,08	3,86	2,42	16,97	135	
47	63	8,7 x 12,7	0,08	2,71	1,70	11,91	162	
68	63	10,0 x 12,7	0,08	1,87	1,18	8,24	205	
100	63	10,0 x 12,7	0,08	1,27	0,80	5,60	249	
150	63	10,0 x 16,5	0,08	0,85	0,53	3,73	328	
220	63	10,0 x 21,0	0,08	0,58	0,36	2,55	401	
330	63	12,5 x 21,0	0,08	0,39	0,24	1,70	522	
470	63	12,5 x 25,0	0,08	0,27	0,17	1,19	654	
680	63	16,5 x 26,0	0,08	0,19	0,12	0,82	852	
1 000	63	16,5 x 36,5	0,08	0,13	0,08	0,56	1 114	
0,47	100	5,5 x 12,0	0,07	237,04	85,11	1 063,83	14	
1,0	100	5,5 x 12,0	0,07	111,41	40,00	500,00	21	
1,5	100	5,5 x 12,0	0,07	74,27	26,67	333,33	26	
2,2	100	5,5 x 12,0	0,07	50,64	18,18	227,27	31	
3,3	100	5,5 x 12,0	0,07	33,76	12,12	151,52	38	
4,7	100	5,5 x 12,0	0,07	23,70	8,51	106,38	46	
6,8	100	5,5 x 12,0	0,07	16,38	5,88	73,53	55	
10	100	6,8 x 12,5	0,07	11,14	4,00	50,00	71	
15	100	6,8 x 12,5	0,07	7,43	2,67	33,33	87	
22	100	8,7 x 12,7	0,07	5,06	1,82	22,73	118	
33	100	10,0 x 12,7	0,07	3,38	1,21	15,15	153	
47	100	10,0 x 21,0	0,07	2,37	0,85	10,64	198	
68	100	10,0 x 21,0	0,07	1,64	0,59	7,35	238	
100	100	12,5 x 21,0	0,07	1,11	0,40	5,00	307	
150	100	12,5 x 21,0	0,07	0,74	0,27	3,33	376	
220	100	16,5 x 26,0	0,07	0,51	0,18	2,27	518	
330	100	16,5 x 26,0	0,07	0,34	0,12	1,52	634	
470	100	16,5 x 36,5	0,07	0,24	0,09	1,06	816	
680	100	16,5 x 36,5	0,07	0,16	0,06	0,74	982	

- Series
- Rated capacitance/ Rated voltage
- Capacitance tolerance
- Dimensions (Diameter x Length)
- Additional requirements

Ordering example: EKS 220 μ F 25V, \pm 20%, 8,7 x 12,7mm, cut 4,5mm

* I~ (Rated ripple current) refers to an increase in temperature of 3K, special requirements or special types on request

All information provided in printed form needs for her legal obligation for the purposes of §§463 and 480 II Civil Code of the explicit written confirmation. Hence, the given data imply exclusively a product description and are not to be understood as assured qualities.