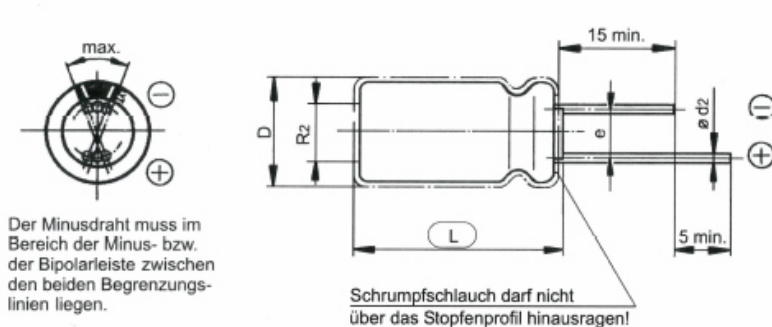


Aluminium-Elektrolytkondensator – ERF 15.000µF 6,3V (gepolt, isoliert, schaltfest)

Ausgabe 2018-06



Maße in mm:

D:	18,0 +0,5
L:	29,0 +2,0
e:	7,5 ±0,5
d ₂ :	0,8 ±0,05
R ₂ :	15,0 max

Stopfen: Profilstopfen
 Becher: ohne Sollbruchstelle
 Isolierung: schwarzer PET-Schlauch
 Druckbild: weißes Druckbild, gepolt
 Ausführung: lange Drähte

Fachgrundspezifikation:
 DIN EN 60384-1

Rahmenspezifikation:
 DIN EN 60384-4
 ohne Gütebestätigung

Betriebstemperaturbereich:
 -55 ... +105°C

Klimakategorie:
 55/105/56

Lebensdauer:
 mind. 10.000 h bei ≤ + 105°C
 mind. 40.000 h bei ≤ + 85°C
 mind. 1.000.000 h bei ≤ + 40°C

Spitzenspannung U_s:
 U_s = 1,15 x U_N

Technische Angaben (Einzelkennwerte):

Typ: ERF 15.000 µF / 6,3 V ±20%

tan δ 100Hz +20°C	≤ 0,45
ESR 100Hz +20°C (typisch)	≤ 0,034 Ω
Z 100kHz +20°C	≤ 0,034 Ω
Z 100kHz +20°C (typisch)	≤ 0,026 Ω
I _{ra} +20°C 5min	≤ 40,0 µA
I _{ra} +20°C 2min (typisch)	≤ 15,0 µA
I _~ +85°C 100kHz Δt 10K	≤ 4,7 A*
I _~ +105°C 100kHz Δt 3K	≤ 2,7 A*
I _~ +85°C 100Hz Δt 10K	≤ 3,6 A*
I _~ +105°C 100Hz Δt 3K	≤ 2,0 A*

* Angaben für zulässige überlagerte Wechselströme beziehen sich auf Dauerbelastung

Verpackung:

- Beutel im Karton (100 Bauelemente/Beutel)
 - 4 Beutel/ Karton (Verpackungseinheit)

FROLYT Kondensatoren und Bauelemente GmbH

zertifiziert nach ISO 9001

Telefon: + 49 3731 571-300
Telefax: + 49 3731 571-317
Hausadresse: Dammstraße 46, D-09599 Freiberg / Sachsen
Internet: www.frolyt.de
e-Mail: info@frolyt.de