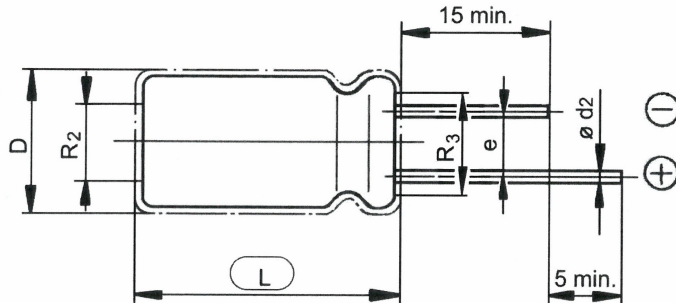


Aluminium-Elektrolytkondensator - ERF 3.300µF 6,3V (gepolt, isoliert, schaltfest) Ausgabe 2018-06



Maße in mm:

D:	10,0 +0,1
L:	21,0 - 1,0
e:	5,0 ±0,5
Ød ₂ :	0,6 ±0,05

Abmessung: Ø10,0 x 21,0
 Stopfen: Glatzstopfen
 Becher: ohne Sollbruchstelle, isoliert
 Isolierung: schwarzer PET Schrumpfschlauch
 Druckbild: weißes Druckbild, gepolt
 Ausführung: lange Drähte

Fachgrundspezifikation:
 DIN EN 60384-1

Rahmenspezifikation:
 DIN EN 60384-4
 ohne Gütebestätigung

Betriebstemperaturbereich:
 -55 ... +105°C

Klimakategorie:
 55/105/56

Lebensdauer:
 mind. 3.000 h bei +105°C
 mind. 300.000 h bei ≤ + 40°C

Technische Angaben (Einzelkennwerte):

Typ: ERF 3.300 µF / 6,3 V ± 20%

tan δ 100Hz +20°C	≤	0,28
ESR 100kHz +20°C (typisch)	≤	0,058 Ω
Z 100kHz, +20°C	≤	0,14 Ω
Z 100kHz, +20°C (typisch)	≤	0,06 Ω
I _{ra} +20°C 5 min.	≤	44,6 µA
I _{ra} +20°C 5 min. (typisch)	≤	2,6 µA
I _~ +105°C 100kHz Δt ca.3 K	≤	1,05 A*
I _~ +105°C 100kHz Δt ca.10 K	≤	1,90 A*
I _~ +105°C 100Hz Δt ca.3 K	≤	0,76 A*
I _~ +105°C 100Hz Δt ca.10 K	≤	1,40 A*

* Angaben für zulässige überlagerte Wechselströme beziehen sich auf Dauerbelastung

FROLYT Kondensatoren und Bauelemente GmbH
 zertifiziert nach ISO 9001

Telefon: + 49 3731 571-300
 Telefax: + 49 3731 571-317
 Hausadresse: Dammstraße 46, D-09599 Freiberg / Sachsen
 Internet: www.frolyt.de
 e-Mail: info@frolyt.de