

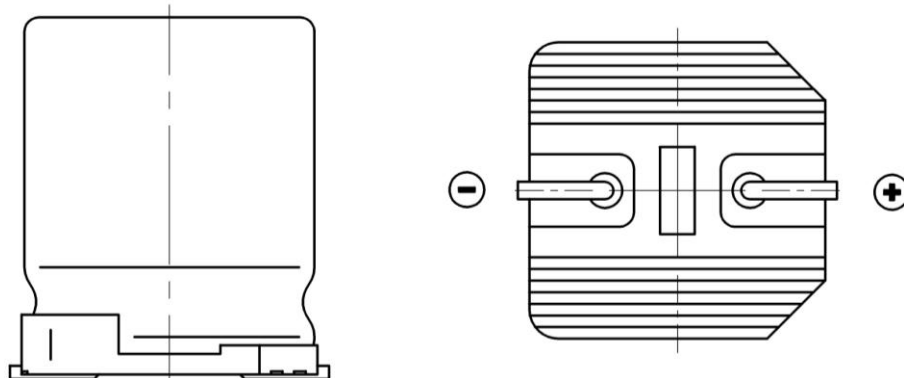


FROLYT

Aluminium-Elektrolytkondensatoren SMD

Baureihe ERSY

- für Oberflächenmontage SMD (Chip) und große Lötbelastung
- Brauchbarkeit mind. 3000 h bei +105°C nach Lötbelastung
- niedriger ESR/Z, große Langzeitstabilität elektrischer Parameter
- bipolare bzw. G-Kap.-Ausführungen lieferbar
- Lieferung im Blistergurt für automatische Bestückung



FROLYT Kondensatoren und Bauelemente GmbH

Information zur Zertifizierung unter www.frolyt.de

Telefon: + 49 3731 571 300

Telefax: + 49 3731 571 317

e-mail: info@frolyt.de

Internet: www.frolyt.de

Hausadresse: Dammstraße 46

D-09599 Freiberg/Sachsen

2015-03

+105 °C Aluminium–Elektrolytkondensatoren SMD/Chip mit niedrigem ESR/Z für Oberflächenmontage in der speziellen Elektronik wie z. B. Automobilanwendungen

+105 °C Aluminium–electrolytic capacitors SMD/chip with low ESR/Z for surface mounting in the special electronics for example automotive applications

ERSY

ERSY zeichnet sich durch niedrigen ESR/Z und große Langzeitstabilität elektrischer Parameter aus.

ERSY vereint hohe CU-Produkte mit geringen Kennwertänderungen nach max. Reflow-Lötprofil, hohe Schwingungsbelastbarkeit durch sorgfältige Materialauswahl, Konstruktion und automatisiertes Handling bei der Herstellung.
+105 °C Ausführung als G-Kap oder bipolar lieferbar.

Fachgrundspezifikation:
DIN EN 60384-1

Rahmenspezifikation:
DIN IEC 60384-18
ohne Gütebestätigung

Betriebstemperaturbereich:
-55 ... +105°C

Klimakategorie:
55/105/56

Abnahmereststrom I_{ra} :
 $I_{ra} \leq 0,002 C_R \cdot U_R + 3\mu A$
(C_R in μF , U_R in V) oder $5\mu A$
(der größere Wert gilt)
gemessen an U_R , 20°C nach 5 Minuten

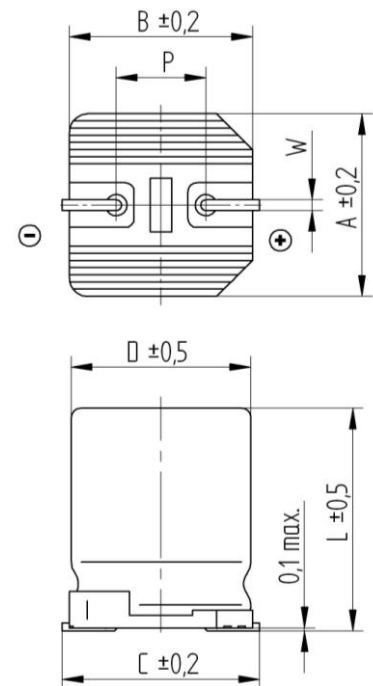
Brauchbarkeitsdauer:
(nach der Lötbelastung)
mind. 300 000 h bei $\leq +40$ °C
mind. 3 000 h bei +105 °C

Spitzenspannung U_S :
 $U_S = 1,15 \cdot U_R$

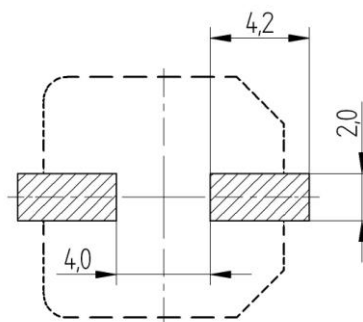
Umpolspannung:
bei +20 ... +25°C 2V (kurzzeitig)
bei -55 ...+105°C 1V (kurzzeitig)

Kapazitätstoleranz:
 $\pm 20\%$

Maßtabelle Maße in mm		
	Kantenl. Sockel x Höhe	
	8,9 x 12,0	10,2 x 12,0
A	8,9	10,2
B	8,9	10,2
C	9,7	11,0
D	8,7	10,0
L	12,0	12,0
W	0,8-1,1	0,8-1,1
P	4,5	4,5



Kennzeichnung:
Die Kennzeichnung erfolgt durch Aufdruck auf die isolierte Mantelfläche.
Lötbereich:
Vorschlag zur Gestaltung



Lötbereich

Nennkapazität C_R (μF)	Nennspannung U_R (V -)					
	10	16	25	35	40	50
47					8,9 x 12,0	8,9 x 12,0
100	8,9 x 12,0	8,9 x 12,0	8,9 x 12,0	8,9 x 12,0	8,9 x 12,0	8,9 x 12,0
220	8,9 x 12,0	8,9 x 12,0	8,9 x 12,0	10,2 x 12,0		
330	8,9 x 12,0	10,2 x 12,0	10,2 x 12,0			
470	8,9 x 12,0	10,2 x 12,0				

+105 °C Aluminium–Elektrolytkondensatoren SMD/Chip mit niedrigem ESR/Z für Oberflächenmontage in der speziellen Elektronik wie z. B. Automobilanwendungen

+105 °C Aluminium–electrolytic capacitors SMD/chip with low ESR/Z for surface mounting in the special electronics for example automotive applications

ERSY

Technische Angaben (Einzelkennwerte)

Nennkapazität C_R (µF)	Nennspannung U_R (V-)	Abmessungen D x L (mm)	$\tan \delta$ 100 Hz, +20 °C (max)	ESR (Ω) 100 Hz, +20 °C (max)	ESR (Ω) 100 kHz, +20 °C (typisch)	Z (Ω) 10 kHz, +20 °C (max)	Z (Ω) 100 kHz, +20 °C (typisch)	Z (Ω) 10 kHz, -40 °C (max)	Z (Ω) 100 kHz, -40 °C (typisch)	I ~ (mA)* 100 Hz +105 °C (max)	I ~ (mA)* 100 kHz +105 °C (max)
100	10	8,9 x 12,0	0,17	2,70	0,12	0,260	0,130	2,90	1,70	187	447
220	10	8,9 x 12,0	0,17	1,23	0,12	0,260	0,130	2,90	1,70	276	560
330	10	8,9 x 12,0	0,17	0,82	0,12	0,260	0,130	2,90	1,70	338	598
470	10	8,9 x 12,0	0,17	0,58	0,12	0,260	0,130	2,90	1,70	404	710
100	16	8,9 x 12,0	0,14	2,23	0,12	0,260	0,130	2,90	1,70	205	490
220	16	8,9 x 12,0	0,14	1,01	0,12	0,260	0,130	2,90	1,70	305	620
330	16	10,2 x 12,0	0,14	0,68	0,10	0,210	0,110	2,30	1,40	395	715
470	16	10,2 x 12,0	0,14	0,47	0,10	0,210	0,110	2,30	1,40	475	817
100	25	8,9 x 12,0	0,12	1,91	0,12	0,260	0,130	2,90	1,70	222	530
220	25	8,9 x 12,0	0,12	0,87	0,12	0,260	0,130	2,90	1,70	330	670
330	25	10,2 x 12,0	0,12	0,58	0,10	0,210	0,110	2,30	1,40	430	778
100	35	8,9 x 12,0	0,10	1,59	0,12	0,260	0,130	2,90	1,70	243	581
220	35	10,2 x 12,0	0,10	0,72	0,10	0,210	0,110	2,30	1,40	385	782
47	40	8,9 x 12,0	0,09	3,04	0,29	0,450	0,300	5,60	3,30	176	433
100	40	8,9 x 12,0	0,09	1,43	0,29	0,450	0,300	5,60	3,30	256	563
47	50	8,9 x 12,0	0,08	2,71	0,29	0,450	0,300	5,60	3,30	186	458
100	50	8,9 x 12,0	0,08	1,27	0,29	0,450	0,300	5,60	3,30	272	598

* I ~ (überlagerter Wechselstrom) bezieht sich auf eine Temperaturerhöhung von 3 K
Sonderforderungen und weitere Typen auf Anfrage

+105°C Aluminium – Elektrolytkondensatoren SMD/Chip mit niedrigem ESR/Z für Oberflächenmontage in der speziellen Elektronik wie z.B. Automobilindustrie

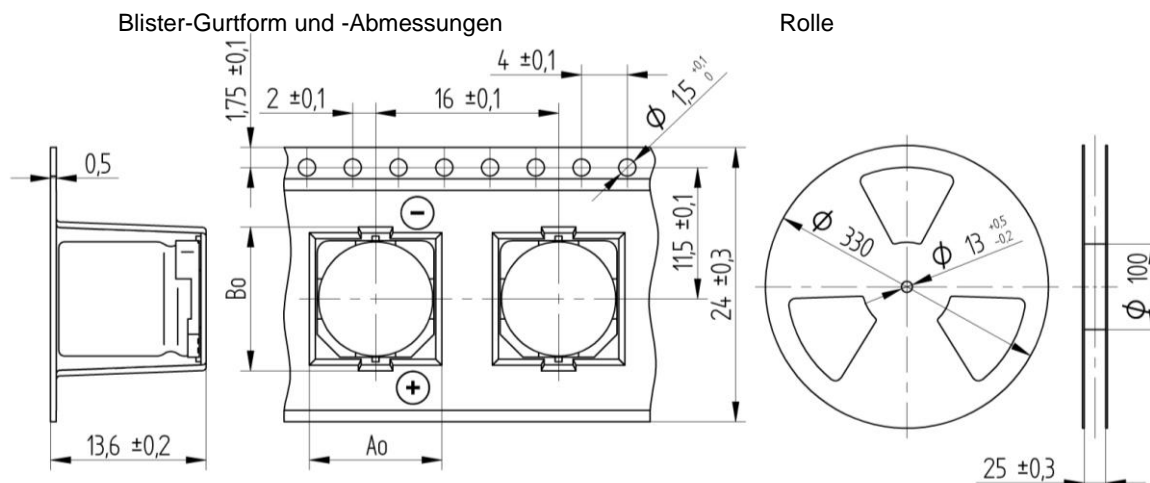
+105°C Aluminium – electrolytic capacitors SMD/chip with low ESR/Z for surface mounting in the special electronics for example automobil industry

ERSY

Umrechnungsfaktoren für den zulässigen überlagerten Wechselstrom bei von 100 kHz abweichenden Frequenzen

Nennspannung U_R (V-)	Nennkapazität C_R (μ F)	Frequenz		
		100 kHz	10 kHz	1 kHz
10V	100 - 220	1,00	0,93	0,75
	330 - 470	1,00	0,97	0,81
16V	100 - 220	1,00	0,93	0,75
	330 - 470	1,00	0,97	0,81
25V	100 - 220	1,00	0,93	0,75
	330	1,00	0,97	0,81
35V	100	1,00	0,93	0,75
	220	1,00	0,97	0,81
40V	47	1,00	0,89	0,72
	100	1,00	0,93	0,75
50V	47	1,00	0,89	0,72
	100	1,00	0,93	0,75

- Verpackung:
- Blistergurt auf Rolle
 - 300 Bauelemente / Rolle (Verpackungseinheit)
 - 2700 Bauelemente = 9 Rollen (Mindestbestellmenge)



Abmessungen Kantenlänge Sockel x Höhe	Maße in mm	
	Ao	Bo
8,9 x 12,0	9,5±0,2	10,1±0,2
10,2 x 12,0	10,8±0,2	12,0±0,2

Bestellangaben für FROLYT SMD/Chip-Kondensatoren

- Baureihe
- Nennkapazität/Nennspannung
- Kapazitätstoleranz
- Abmessung (Kantenlänge Sockel x Höhe)
- Zusatzforderungen

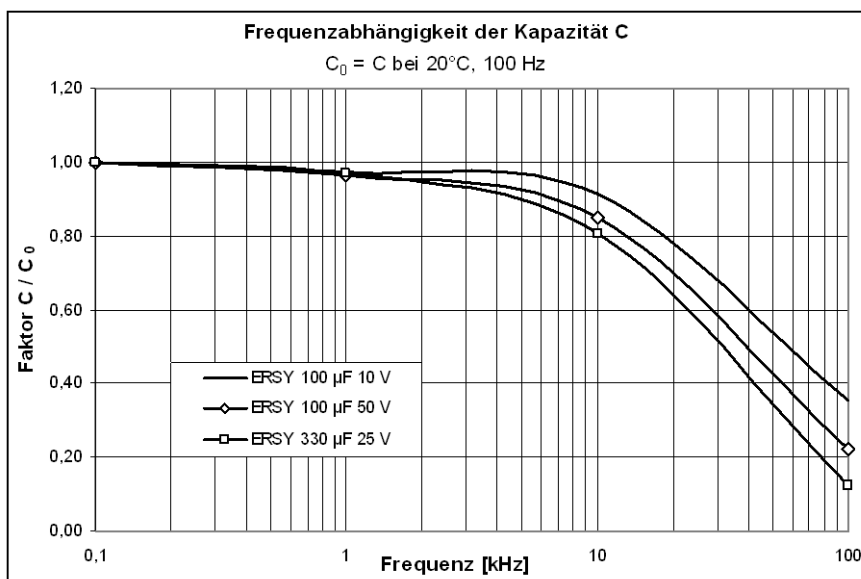
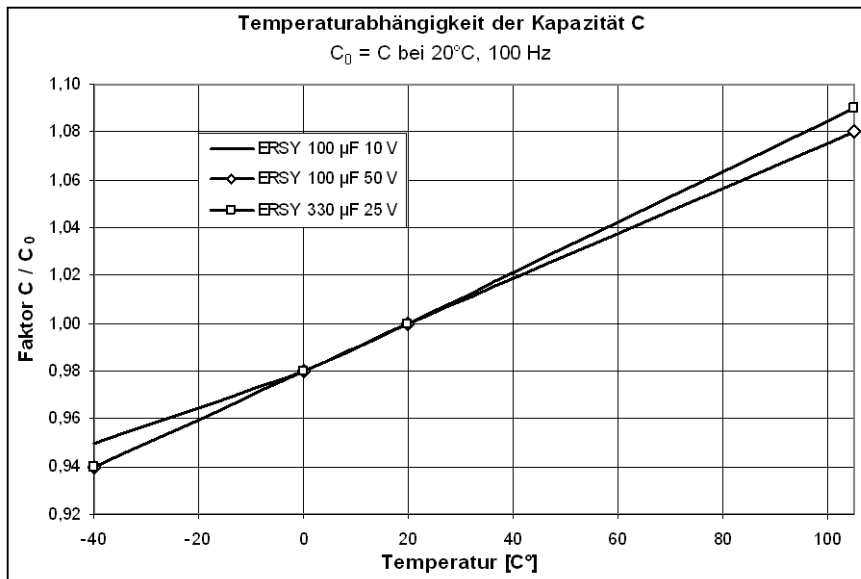
Bestellbeispiel: ERSY 330/25, ± 20%, 10,2 x 12,0 mm, Blistergurt

+105°C Aluminium – Elektrolytkondensatoren SMD/Chip mit niedrigem ESR/Z für Oberflächenmontage in der speziellen Elektronik wie z.B. Automobilindustrie

+105°C Aluminium – electrolytic capacitors SMD/chip with low ESR/Z for surface mounting in the special electronics for example automobil industry

ERSY

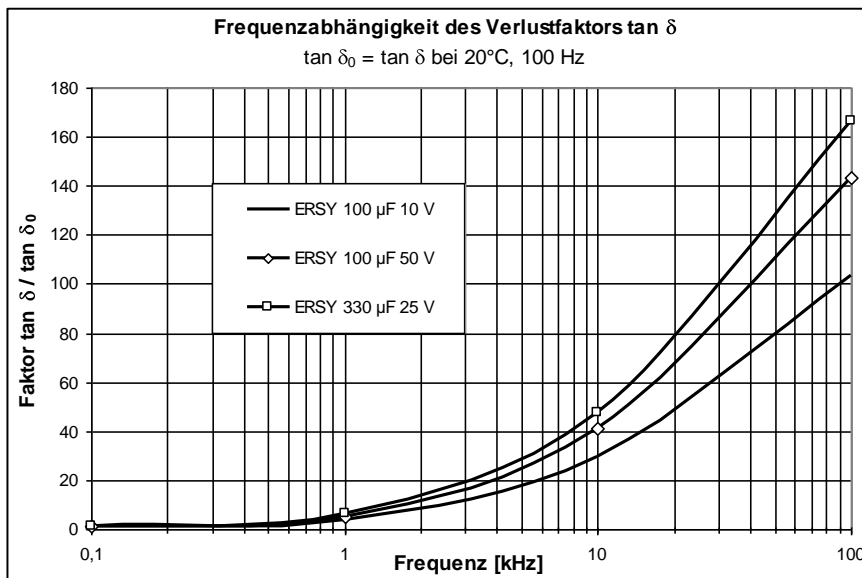
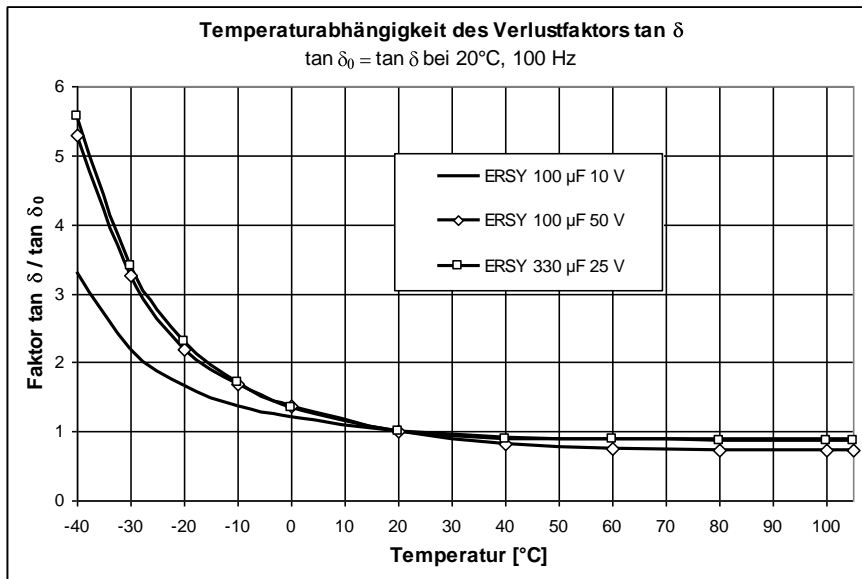
Parameterabhängigkeiten von Typvertretern



+105°C Aluminium – Elektrolytkondensatoren SMD/Chip mit niedrigem ESR/Z für Oberflächenmontage in der speziellen Elektronik wie z.B. Automobilindustrie

+105°C Aluminium – electrolytic capacitors SMD/chip with low ESR/Z for surface mounting in the special electronics for example automobil industry

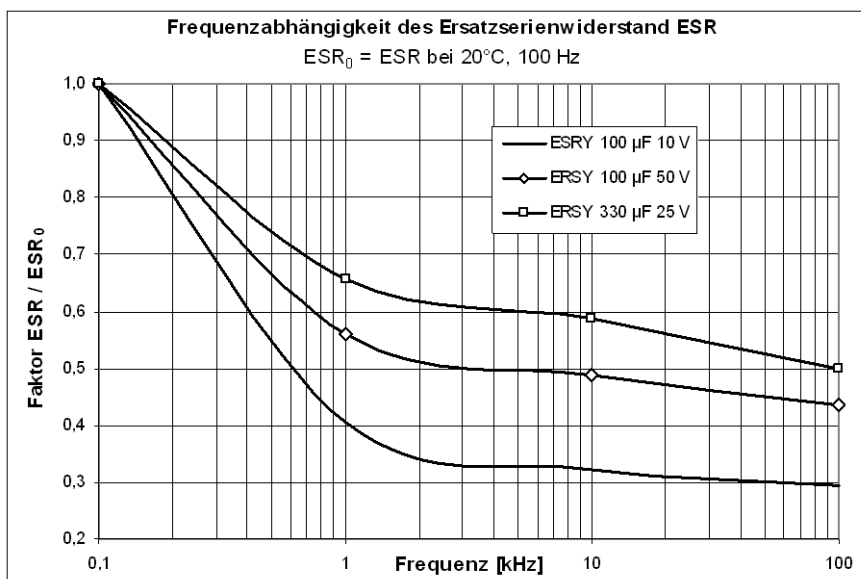
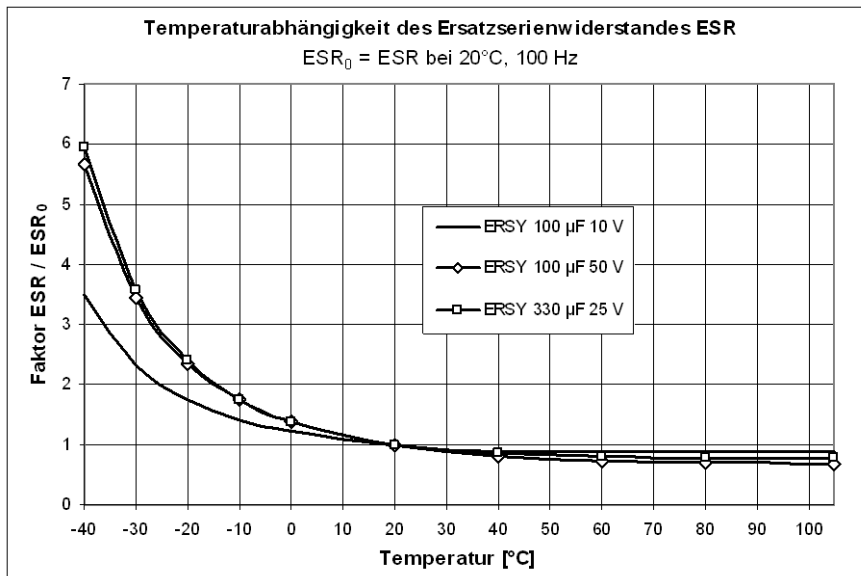
ERSY



+105°C Aluminium – Elektrolytkondensatoren SMD/Chip mit niedrigem ESR/Z für Oberflächenmontage in der speziellen Elektronik wie z.B. Automobilindustrie

+105°C Aluminium – electrolytic capacitors SMD/chip with low ESR/Z for surface mounting in the special electronics for example automobil industry

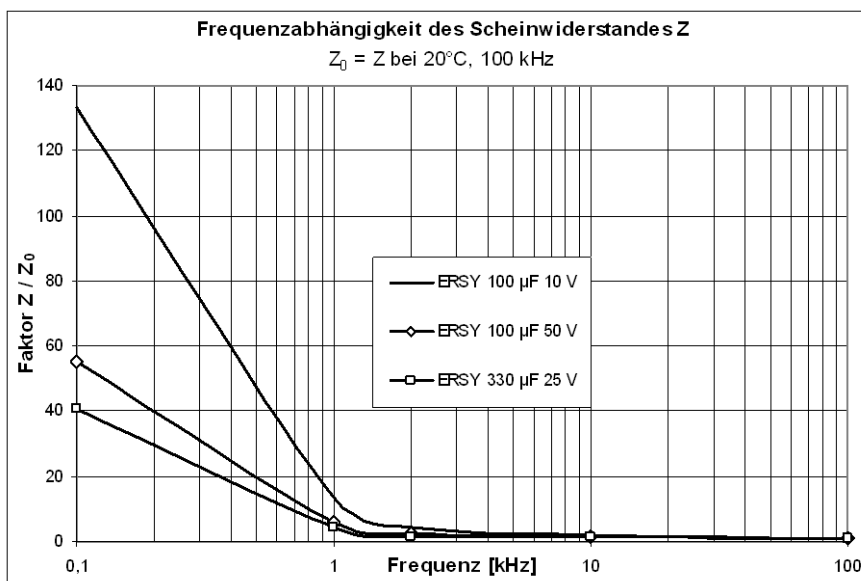
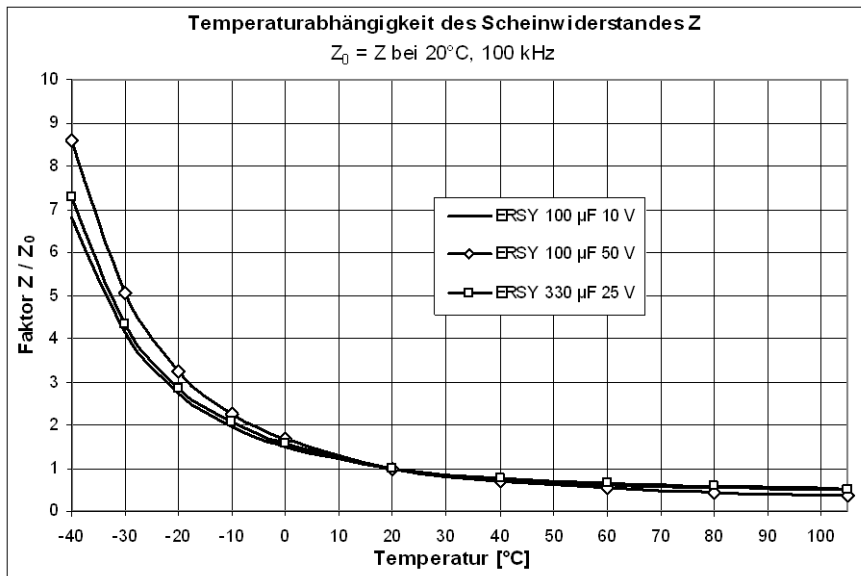
ERSY



+105°C Aluminium – Elektrolytkondensatoren SMD/Chip mit niedrigem ESR/Z für Oberflächenmontage in der speziellen Elektronik wie z.B. Automobilindustrie

+105°C Aluminium – electrolytic capacitors SMD/chip with low ESR/Z for surface mounting in the special electronics for example automobil industry

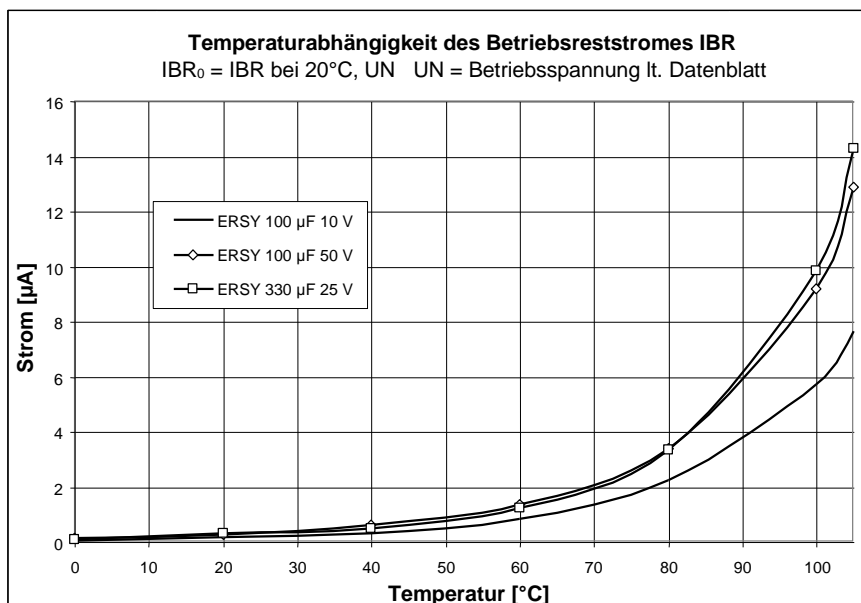
ERSY



+105°C Aluminium – Elektrolytkondensatoren SMD/Chip mit niedrigem ESR/Z für Oberflächenmontage in der speziellen Elektronik wie z.B. Automobilindustrie

+105°C Aluminium – electrolytic capacitors SMD/chip with low ESR/Z for surface mounting in the special electronics for example automobil industry

ERSY



Lötprofil:

Das empfohlene Reflowlötprofil siehe unter http://www.frolyt.de/Bleifrei_d.pdf.

FROLYT-SMD-Eikos der Abmessung 10,2 x 12,0 sind zusätzlich für die Dampfphasenlötung geeignet.

Alle in gedruckter Form gemachten Angaben bedürfen für ihre Rechtsverbindlichkeit im Sinne der §§ 463 und 480 II BGB der ausdrücklichen schriftlichen Bestätigung. Die angegebenen Daten verstehen sich daher ausschließlich als Produktbeschreibung und sind nicht als zugesicherte Eigenschaften aufzufassen.