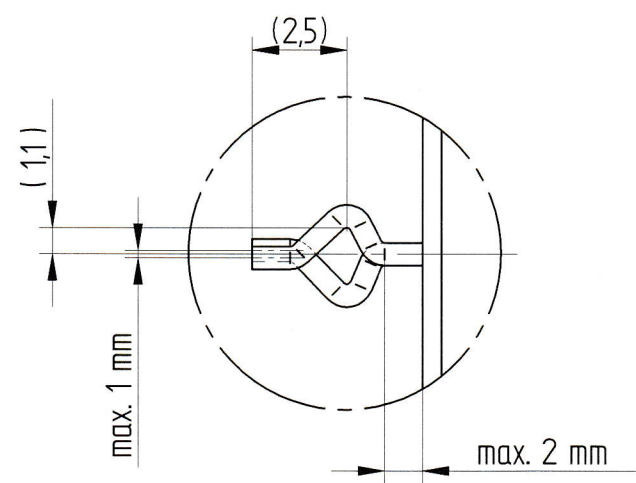


detail Z
5:1



φ 8,7 x 12,7	8,7	12,7 -1	5,0	0,6
φ 10 x 12	10,0	12 +1,5	5,0	0,6
φ 10 x 16	10,0	16 +1,5	5,0	0,6
φ 10 x 20	10,0	20 +1,5	5,0	0,6
φ 12,5 x 20	12,5	20 +1,5	5,0	0,6
φ 12,5 x 24	12,5	24 +1,5	5,0	0,6
φ 12,5 x 29	12,5	29 +1,5	5,0	0,6
φ 16 x 20	16,0	20 +2	7,5	0,8 *
φ 16 x 25	16,0	25 +2	7,5	0,8 *
φ 16 x 29	16,0	29 +2	7,5	0,8 *
φ 16 x 35,5	16,0	35,5 +2	7,5	0,8 *
φ 18 x 20	18,0	20 +2	7,5	0,8
φ 18 x 25	18,0	25 +2	7,5	0,8
φ 18 x 29	18,0	29 +2	7,5	0,8
φ 18 x 35,5	18,0	35,5 +2	7,5	0,8
capacitor dimensions	φ D	L	s	φ d2
DN x LN	± 0,5		± 0,5	± 0,05

* φ 0,6 mm on request

				difference for dimensions without tolerance DIN ISO 2768 - medium -		scale			
						material, semi-manufactured product			
				date		name		designation	
				constructed FF 18-03-20		<i>[Signature]</i>		capacitor, flat rubber bung insulated, curved wires Snap-in type	
				checked SMB 18-03-20		<i>[Signature]</i>			
				checked F 18-03-20		<i>[Signature]</i>			
				clearance FF 18-03-20		<i>[Signature]</i>			
				FROLYT		draw number		page	
						Z-KR20-72		1	
a	ÄM_18_02	18-01-04	Ber						
index	ÄM-Nr.	date	name	replacement for:					